



Vibo Volare

Den konvexa formen ger Vibo ett distinkt och tufft designspråk. Vibo från Molto Luce har en speciell linsoptik som tillsammans med val av spridningsvinkel; 10° / 23° / 35°; skapar flera ljus tekniska möjligheter. Man kan dessutom variera designen med val av svart/vit dekoring. Detta skapar möjligheter att anpassa Vibo till olika applikationer inom offentlig miljö. Levereras med AC-adaptorn Volare 2-fasskenan från Molto Luce, som ger möjlighet till tväring; separata tändningar.

3 spridningsvinklar; 10° / 23° / 35°;

Svart eller vit armatur med möjlighet att byta design med dekoring

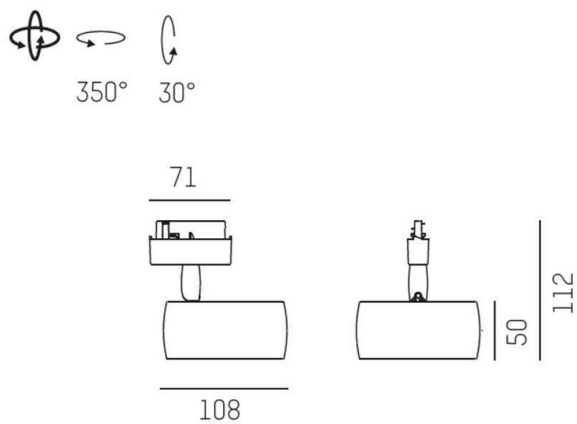
MOLTO LUCE®

LJUSTEKNISKA DATA

Armaturljusflöde	390 - 470 lm
Färgbeständighet	SDCM 3
Färgtemperatur	2700 K, 3000 K, 4000 K
Färgåtergivningindex (CRI)	90-100
Ljusfördelning	Symmetrisk
Ljustuttag	Direkt
Nominell livstid L80/B10 vid 25 °C	50000
Spridningsvinkel	Mediumstrålande 20-40°, Smalstrålande 10-20°

Höjd/djup	112 mm
Ytterdiameter	Ø108 mm
Kapslingsklass	IP20
Styrning	Ej dimbar
Justerbarhet	Roterbar/svängbar
Kapslingsfärg	Vit / Svart
Material kapsling	Aluminium

Måttritning



Ljusfördelningskurva

