

## Valo pendel

Valo är en tubformad opal armatur från Molto Luce som pendlas från tak som allmänbelysning i t ex korridorer eller loungeytor. Armaturen har en diameter på 7cm och ger ett behagligt sken, en viss mängd av ljuset lyser upp taket och skapar en god ljusergonomi.

Armaturen finns i fem olika längder som samtliga levereras med en 48V skena ovanifrån för montage av spotlights. Önskas längre längder se Valo System.

Valo HV PDI Pendel är 1146mm lång och är inte bestyckad med 48V skena.

I Valo-familjen finns även [Valo Dikt](https://cardi.se/produktserie/valo), [Valo Track](https://cardi.se/produktserie/valo-track) och [Valo System](https://cardi.se/produktserie/valo-system).

MOLTO LUCE®

**LJUSTEKNISKA DATA**

|                                    |                        |
|------------------------------------|------------------------|
| Armaturljusflöde                   | 1170-7750 lm           |
| Färgbeständighet                   | SDCM 3                 |
| Färgtemperatur                     | 2700 K, 3000 K, 4000 K |
| Färgåtergivningindex (CRI)         | 80-89                  |
| Ljusfördelning                     | Symmetrisk             |
| Ljustuttag                         | Direkt/indirekt        |
| Nominell livstid L80/B10 vid 25 °C | 50000                  |
| <b>DIMENSIONER</b>                 |                        |
| Bredd                              | Ø70 mm                 |

**DIMENSIONER (forts)**

|       |               |
|-------|---------------|
| Längd | 586 - 3386 mm |
|-------|---------------|

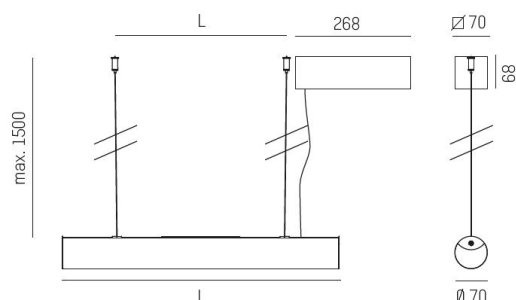
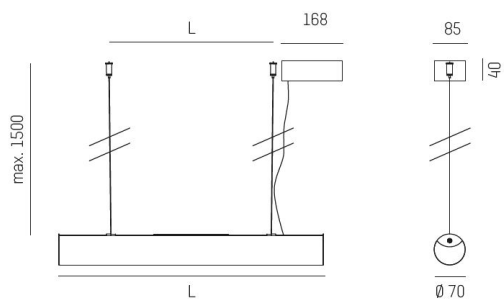
**TEKNISKA DATA**

|                |                            |
|----------------|----------------------------|
| Kapslingsklass | IP20                       |
| Styrning       | Bluetooth, DALI, Ej dimbar |

**UTFÖRANDE**

|                   |                   |
|-------------------|-------------------|
| Kapslingsfärg     | Vit               |
| Material kapsling | Plast / Aluminium |
| Pendellängd       | 1500 mm           |

# Måttritning



# Ljusfördelningskurva

