



Turn On 2 Pendel

Turn On är en tekniskt innovativ pendelarmatur med flexibel design från Molto Luce, där du med hjälp av [konfiguratorn](https://www.moltoluce.com/en/products/configurators-guides/turn-on-2-configurator) färgställer varje del precis som du önskar med [Creative Colours](https://cardi.se/referenser/egensida/creative-colours). Tack vare "edge lighting technology" är armaturen endast 6cm hög. Finns även med Dim2Warm funktion. Se även [Turn On](https://cardi.se/produktserie/turn-on) utanpåliggande montage.

2700K / 3000K / 4000K

Dim2warm funktion

Kan funktionerna i Creative Colours, som du kan läsa mer om [här](https://cardi.se/referenser/egensida/creative-colours).

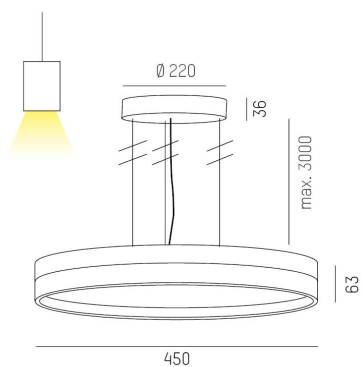
MOLTO LUCE®

LJUSTEKNISKA DATA

Armaturljusflöde	2450 - 4610 lm
Färgbeständighet	SDCM 3
Färgtemperatur	2700 K, 3000 K, 4000 K
Färgåtergivningindex (CRI)	90-100
Ljusfördelning	Symmetrisk
Ljustuttag	Direkt, Direkt/indirekt
Nominell livstid L80/B10 vid 25 °C	50000
Spridningsvinkel	Bredstrålande 40-80°

Höjd/djup	63 mm
Ytterdiameter	Ø450 mm
Kapslingsklass	IP20
Styrning	Casambi, DALI, Ej dimbar
Kapslingsfärg	Svart / Vit / Grå / Creative Colours
Material kapsling	Aluminium
Pendellängd	3000 mm

Måttritning



Ljusfördelningskurva

