



Sven pendel

Dekorativ pendelarmatur i fem olika färger från Molto Luce. Armaturen är designad av Rainer Mutsch. Skärmen är i metall eller i alla färger utom antracit som är i filttyg.

Färgtemperaturen; 2700K eller 3000K och ställbar eller samtliga armaturer. Sven har en opal diffusor i silikon som sprider ljuset i 130° och levereras inklusive drivdon.

Kan färgläggas i Creative Colours som du kan läsa mer om <https://cardi.se/referenser/creative-colours> och <https://cardi.se/referenser/creative-colours>

MOLTO LUCE®

LJUSTEKNISKA DATA

Armaturljusflöde	1030 - 1230 lm
Färgtemperatur	2700 K, 3000 K
Färgåtergivningningsindex (CRI)	90-100
Ljusfördelning	Symmetrisk
Ljusuttag	Direkt
Nominell livstid L80/B10 vid 25 °C	50000
Spridningsvinkel	Bredstrålande 40-80°

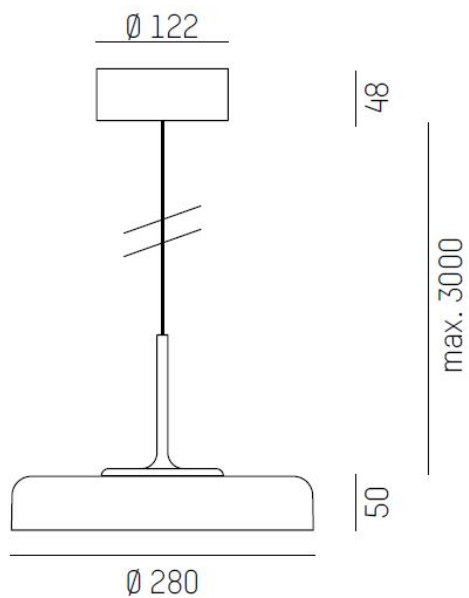
DIMENSIONER

Höjd/djup	88 mm
-----------	-------

DIMENSIONER (forts)

Ytterdiameter	Ø280 mm
Kapslingsklass	IP20
Styrning	DALI, Ej dimbar
Kapslingsfärg	Merlot / Creme / Grön / Svart / Antracit / Creative Colours
Material kapsling	Aluminium
Pendellängd	3000 mm

Mått ritning



Ljusfördelningskurva

