

Rogga Volare

ROGGA-serien från Molto Luce representerar en ny era av belysningslösningar där flexibilitet och hållbarhet går hand i hand. Med sin modulära design och verktygsfria utbytesmöjligheter erbjuder ROGGA en anpassningsbar lösning för alla typer av utrymmen. Oavsett om du behöver justera ljusets färg, strålvinkel eller bara uppgradera till den senaste LED-tekniken, gör ROGGA det enkelt och miljövänligt. Denna innovativa serie bevisar att god design och funktionalitet kan samexistera med ett ansvarsfullt miljöval. Bikakeraster, spreadlins och glas finns som tillbehör.

Rogga Volare är kompatibel med 2-fasskenan Volare från Molto Luce, skenan ger möjlighet till tvärgående separata ändringar.

Utbytbara delar

2 storlekar 110mm / 160mm

Med lins, reflektor eller LFO (maximal belysningskontroll)

Kromad eller Dark reflektor

4 spridningsvinklar; Superspot 12° / Spot 17° / Medium 24° / Flood 50°

Volare AC / Volare DC

Kan fås i Creative Colours, som du kan läsa mer om här.</p>

För att hitta rätt armaturmodell till ditt projekt respråk vi Rogga-konfiguratorn.</p>

<h4>Läs mer om Rogga här.</h4>

<h4>Se filmen om Rogga här.</h4>

MOLTO LUCE®

LJUSTEKNISKA DATA

Armaturljusflöde	260 - 1170 lm
Färgbeständighet	SDCM 3
Färgtemperatur	2700 K, 3000 K, 4000 K
Färgåtergivningningsindex (CRI)	90-100
Ljufördelning	Symmetrisk
Ljustuttag	Direkt
Nominell livstid L80/B10 vid 25 °C	50000
Spridningsvinkel	Bredstrålande 40-80°, Mediumstrålande 20-40°, Smalstrålande 10-20°

DIMENSIONER (forts)

Bredd	Ø41 mm
Höjd/djup	110 / 160 mm

TEKNISKA DATA

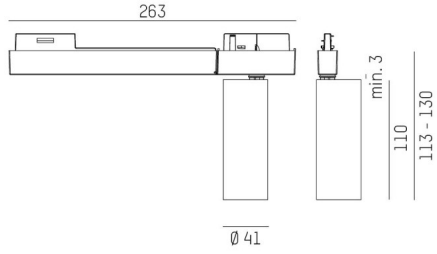
Kapslingsklass	IP20
Styrning	Casambi, DALI, Ej dimbar

UTFÖRANDE

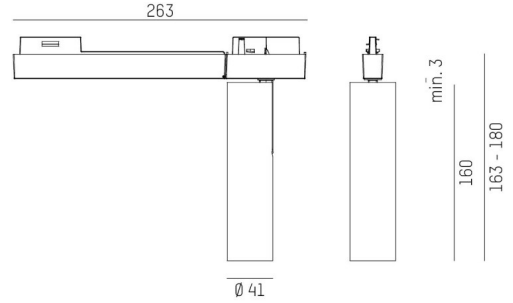
Justerbarhet	Roterbar/svängbar
Kapslingsfärg	Vit / Svart / Grå / Creative Colours
Material kapsling	Aluminium

Måttritning

350° 110°



350° 110°



Ljusfördelningskurva

