



Ride Spot 2

Liten och minimalistisk infälld LED-spotlight från Molto Luce. Ride spot är tillverkad i aluminium och levereras inklusive drivdon, med T&nd;SI&ck alt. DALI.

2 spridningsvinklar: 12° eller 21°.

Ställbar 40°

MOLTO LUCE®

LJUSTEKNISKA DATA

Armaturljusflöde	290 - 320 lm
Färgbeständighet	SDCM 3
Färgtemperatur	2700 K, 3000 K, 4000 K
Färgåtergivningindex (CRI)	90-100
Ljusfördelning	Symmetrisk
Ljustuttag	Direkt
Nominell livstid L80/B10 vid 25 °C	50000
Spridningsvinkel	Smalstrålande 10-20°

DIMENSIONER

Höjd/djup	34 mm
-----------	-------

DIMENSIONER (forts)

Inbyggnadsbredd	Ø68 mm
Inbyggnadsdjup	75 mm
Ytterdiameter	Ø75 mm

TEKNISKA DATA

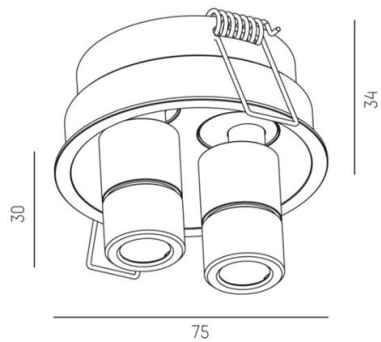
Kapslingsklass	IP20
Styrning	DALI, Ej dimbar

UTFÖRANDE

Justerbarhet	Svängbar
Kapslingsfärg	Vit / Svart / Alu
Material kapsling	Aluminium

Måttitning

68 mm, ET: 75mm



Ljusfördelningskurva

