



## Magnetics

MAGNETICS är ett 24V-system bestående av en 16,5mm bred profil från Molto Luce. Till systemet finns flera olika insatser som enkelt fästs med magnet och som gör att flytta ljusskenan efter behov. Skenan är polaritetsfri vilket medför att armaturen aldrig kan monteras felaktigt.

Flexibiliteten i systemet gör att det passar väl i butiker, restauranger och andra miljöer där justeringar ofta behövs.

De linjära insatserna finns i olika längder med antingen opalt blankt eller som avbländad rasterinsats i krom. Linjära insatserna med rasterinsats finns med asymmetrisk ljusfördelning alt. 60° spridningsvinkel.

Magnetics skenan är alltid DALI sedan ljusarmaturer och insatser T/S eller DALI. Maxlängden på skenan är 10m, välj mellan 2 olika drivers MAX 100W eller MAX 120W. Vid DALI ska skenan alltid kompletteras med en DALI-repeater.

Kompatibelt med en rad olika spotlights, se produktblad under "NEDLADDNING" för komplett sammanställning.

Magnetics finns i dikt montage, pendlat, samt golvständer. Magnetics system kan fästs i många kombinationer och belysningslösningar.

[Kontakta oss](https://www.cardi.se/kontaktpersoner) för mer information. Vi hjälper er att ta fram ett utifrån era önskemål och behov.

Armaturhuset kan fästs i Creative Colours som du kan läsa mer om [här](https://cardi.se/referenser/creative-colours).

[Se produktvideon](https://player.vimeo.com/video/906759569) här

Läs mer om Magnetics [här](https://cardi.se/referenser/magnetics).

Läs mer om våra systemarmaturer [här](https://cardi.se/referenser/systemarmaturer).

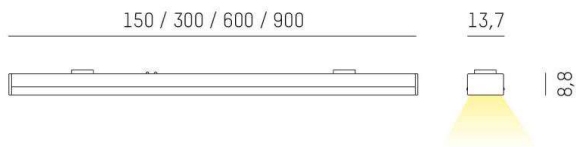
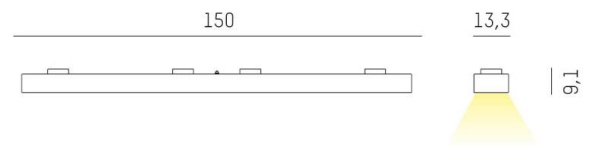
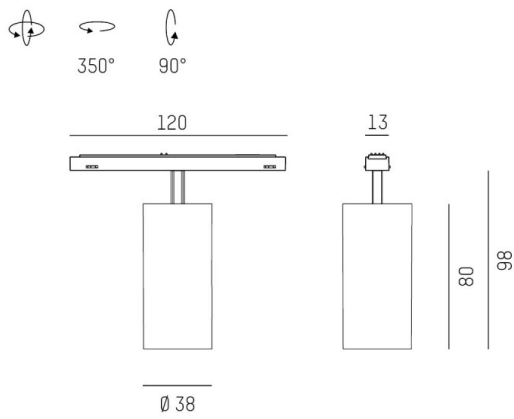
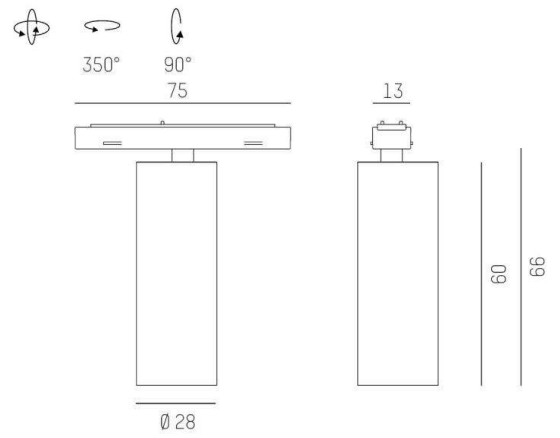
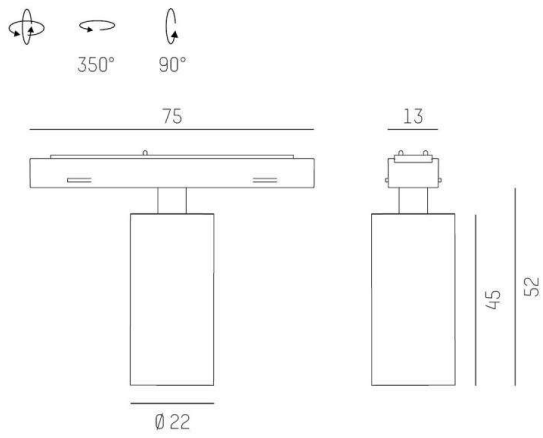
MOLTO LUCE®

**LJUSTEKNISKA DATA**

Färgbeständighet	SDCM 3
Färgtemperatur	2700 K, 3000 K, 4000 K
Färgåtergivningindex (CRI)	90-100
Ljusfördelning	Asymmetrisk , Symmetrisk
Ljusuttag	Direkt, Direkt/indirekt
Spridningsvinkel	Bredstrålande 40-80°, Mediumstrålande 20-40°, Smalstrålande 10-20°

Kapslingsklass	IP20
Styrning	DALI
Justerbarhet	Ej justerbar, Roterbar/svängbar
Kapslingsfärg	Svart
Material kapsling	Aluminium

# Måttritning



# Ljusfördelningskurva

