

Log 50

Log 50-profilen från Molto Luce är 52mm bred, står i samma höjd som den tidigare Log out-profilen var för sig, men har ett mer modernt utseende. Log 50 är den senaste utgåvan av Log out-profilen och finns med 4 olika optiker; Mikroprismatisk, Opal, Spot eller Grid.

Mikroprisma, Opal och Grid har CRI 80 medan Spot har CRI 90. Med optik Spot finns flera valmöjligheter, separat kan valjas insatsen och ljus spridningsvinklar finns att tillgå; 24° eller 38°, som reflektor ljus antingen basic eller dark reflektor. Levereras med drivdon T/S eller DALI. Specialtillgängliga för dimning.

Baffel och ett ljudabsorberande system för Log 50 846mm och Log 50 2380mm kan integreras. Läs mer om [Baffel](https://www.cardi.se/produktserie//log-50-serien/baffel).

- 9 l&ngder

- 4 optiker; Mikroprisma, opal, spot eller grid

- Medium eller High Output

Hitta din Log 50-variant via [Gå till Log 50 produktkonfigurator](#)

<https://www.moltoluce.com/en/products/configurators-guides/log-50> produktkonfiguratorn

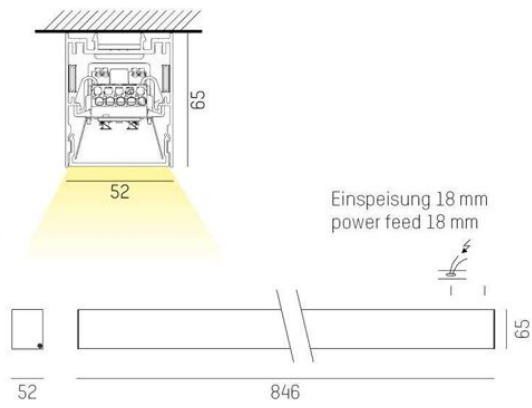
MOLTO LUCE®

LJUSTEKNISKA DATA

Armaturljusflöde	800 - 12840 lm
Färgbeständighet	SDCM 3
Färgtemperatur	2700 K, 3000 K, 4000 K
Färgåtergivningindex (CRI)	80-89
Ljusfördelning	Symmetrisk
Ljustuttag	Direkt
Nominell livstid L80/B10 vid 25 °C	50000
Spridningsvinkel	Bredstrålande 40-80°, Mediumstrålande 20-40°

Bredd	52 mm
Höjd/djup	65 mm
Längd	846 / 1126 / 1407 / 1687 / 2248 / 2529 / 2809 / 3370 / 4212 mm
Kapslingsklass	IP20
Styrning	DALI, Ej dimbar
Kapslingsfärg	Vit / Svart / Alu
Material kapsling	Aluminium

Måtritning



Ljusfördelningskurva

