



## Hilow

Hilow är en armatur kombinerad av linjärlängsgående element och finns både pendlat montage, eller dikt vägg eller tak från Panzeri. Armaturen tillverkad i aluminium och finns med direkt ljusdelning alternativt direkt/indirekt ljusdelning. Armaturen designad av Matteo Thun och blir ett distinkt designelement till inredningen. Hilow pendel levereras med drivdon typ DALI/Switch&Dim och finns i två olika utförande High emission med ett högt lumenflöde och Soft emission med ett lägre lumenflöde.

PANZERI

**LJUSTEKNISKA DATA**

Armaturljusflöde	2118lm / 5045lm lm
Färgbeständighet	SDCM 3
Färgtemperatur	2700 K
Färgåtergivningsindex (CRI)	90-100
Ljusuttag	Direkt/indirekt

**DIMENSIONER**

Bredd	870 mm
Höjd/djup	140 mm

**DIMENSIONER (forts)**

Längd	1180 mm
-------	---------

**TEKNISKA DATA**

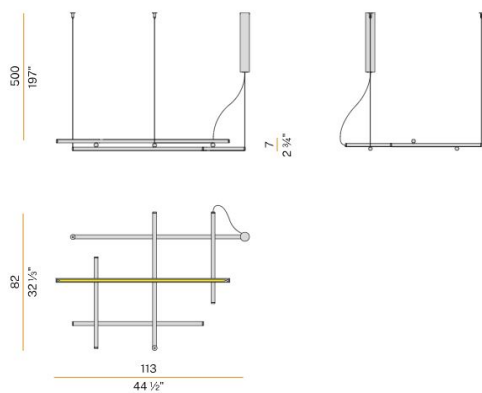
Kapslingsklass	IP20
Styrning	DALI

**UTFÖRANDE**

Kapslingsfärg	Vit / Svart / Brons / Mässing / Titan
Material kapsling	Aluminium
Pendellängd	5000 mm

# Måttritning

Technical drawing



# Ljusfördelningskurva

