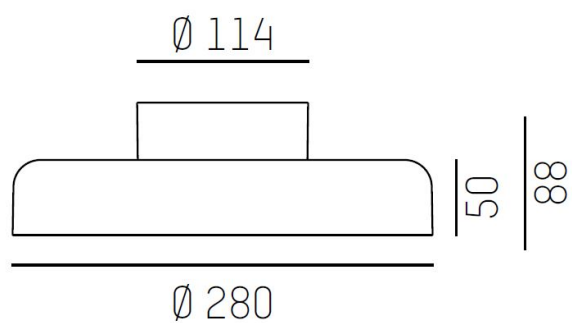


LJUSTEKNISKA DATA

Armaturljusflöde	850 lm
Färgbeständighet	SDCM 3
Färgtemperatur	2700 K, 3000 K
Färgåtergivningsindex (CRI)	90-100
Ljusfördelning	Symmetrisk
Ljusuttag	Direkt
Nominell livstid L80/B10 vid 25 °C	50000
Spridningsvinkel	Bredstrålande 40-80°

Höjd/djup	50 mm
Ytterdiameter	Ø280 mm
Kapslingsklass	IP20
Styrning	DALI
Kapslingsfärg	Blå / Grön / Brons / Vit
Material kapsling	Keramik

Mått ritning



Ljusfördelningskurva

