



DIP Vägg

DIP Vägg är en smäcker armatur from Panzeri med direkt eller indirekt ljusfordelning, armaturhuvudet vrids separat for att styra ljuset. Stomme av aluminium och opalt bländskydd av polykarbonat.

PANZERI

LJUSTEKNISKA DATA

Armaturljusflöde	1930 lm
Färgbeständighet	SDCM 3
Färgtemperatur	2700 K
Färgåtergivningsindex (CRI)	90-100
Ljusfördelning	Symmetrisk
Ljusuttag	Direkt, Indirekt
Nominell livstid L80/B10 vid 25 °C	50000
Spridningsvinkel	Bredstrålande 40-80°

DIMENSIONER

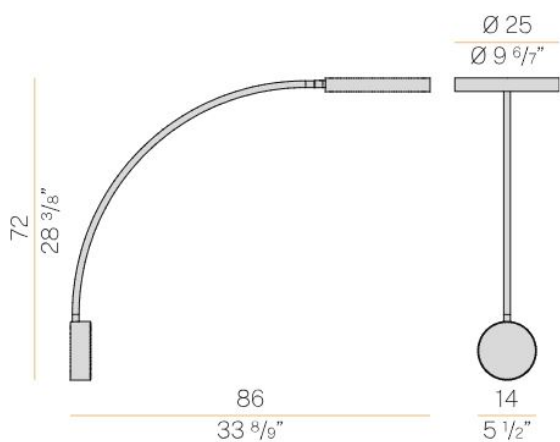
Höjd/djup	720 mm
-----------	--------

DIMENSIONER (forts)

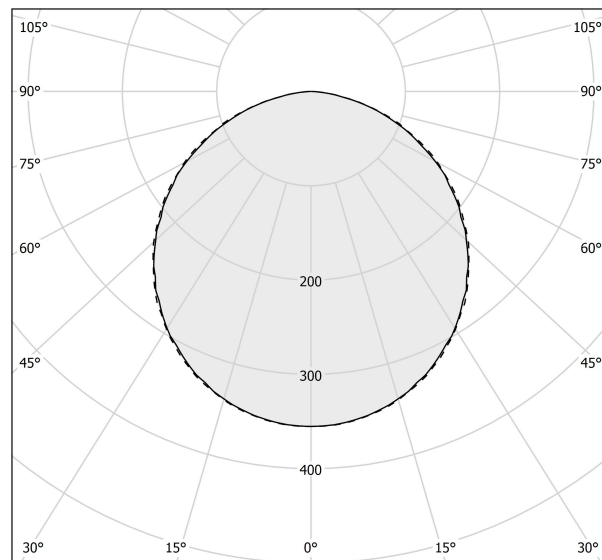
Längd	860 mm
Ytterdiameter	Ø250 mm
Kapslingsklass	IP20
Styrning	Dali&Switch dim
Justerbarhet	Roterbar
Kapslingsfärg	Champagne / Svart / Brons / Vit
Material kapsling	Aluminium

Måtritning

Technical drawing



Ljusfördelningskurva



cd/klm
— C0 - C180 - - - C90 - C270