



DIP Tak

DIP Tak är en smärre armatur från Panzeri med direkt eller indirekt ljusfördelning. Den bjuder även på en roterbar arm till valfri position och huvudet vrids separat för att styra ljuset. Stomme av aluminium och opalt blankskydd av polykarbonat.

PANZERI

LJUSTEKNISKA DATA

Armaturljusflöde	1930 lm
Färgbeständighet	SDCM 3
Färgtemperatur	2700 K
Färgåtergivningsindex (CRI)	90-100
Ljusfördelning	Symmetrisk
Ljusuttag	Direkt, Indirekt
Nominell livstid L80/B10 vid 25 °C	50000
Spridningsvinkel	Bredstrålande 40-80°

DIMENSIONER

Höjd/djup	450 mm
-----------	--------

DIMENSIONER (forts)

Längd	1120 mm
Ytterdiameter	Ø250 mm

TEKNISKA DATA

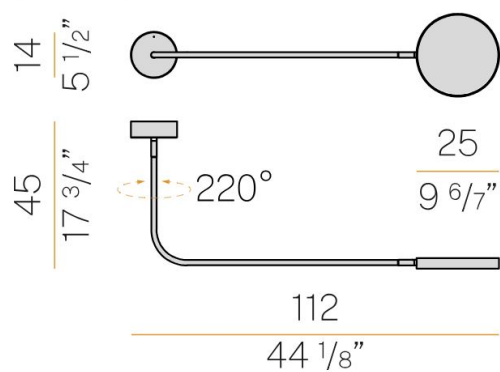
Kapslingsklass	IP20
Styrning	Dali&Switch dim

UTFÖRANDE

Justerbarhet	Roterbar/svängbar
Kapslingsfärg	Champagne / Svart / Brons / Vit
Material kapsling	Aluminium

Måttitning

Technical drawing



Ljusfördelningskurva

