

## DIP Golv



DIP Golv är en smickande golvarmatur från Panzeri med direkt eller indirekt ljusfördelning, armaturhuvudet vrids separat för att styra ljuset. Stomme av aluminium och opalt blankskydd av polykarbonat. DIP finns med marmorfot eller fot i tavertine, en sorts kalksten. &nbsp;

PANZERI

**LJUSTEKNISKA DATA**

Armaturljusflöde	1930 lm
Färgbeständighet	SDCM 3
Färgtemperatur	2700 K
Färgåtergivningsindex (CRI)	90-100
Ljusfördelning	Symmetrisk
Ljusuttag	Direkt, Indirekt
Nominell livstid L80/B10 vid 25 °C	50000
Spridningsvinkel	Bredstrålande 40-80°

**DIMENSIONER (forts)**

Bredd	Ø250 mm
Höjd/djup	1960 mm

**TEKNISKA DATA**

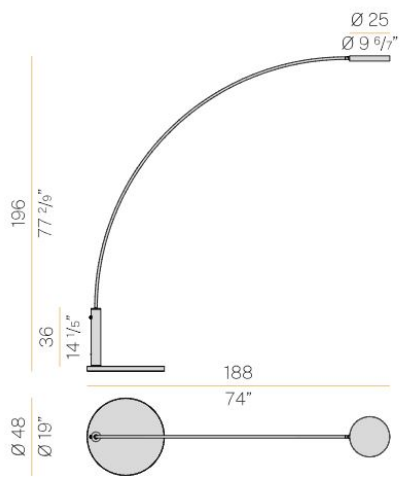
Kapslingsklass	IP20
Styrning	Dali&Switch dim

**UTFÖRANDE**

Justerbarhet	Roterbar/svängbar
Kapslingsfärg	Champagne / Svart / Brons / Vit
Material kapsling	Aluminium / Marmor / Tavertine

# Måttritning

Technical drawing



# Ljusfördelningskurva

