



Dark Night XS

Högkvalitativ downlight från Molto Luce med utmärkt avbländning genom sin linsteknik. Den tunna kantramen och armaturen diskret och skapar en elegant atmosfär. Dark Night är idealisk för både hem och kontor, där du vill ha en stilren och funktionell belysning. Reflektorer i olika färger som tillbehör ger flexibilitet i design och ljusupplevelse. Drivdon beställs separat: Tänd/Släck eller DALI.

4 reflektorer vit/guld/matt silver/svart högblank

Spridningsvinkel 40° eller 60°

Flexibel med olika effekter och ljusföden.

Kan på förågan fås i Creative Colours, som du kan l&l;sa mer om h&l;r.</p>

<p>1) 250mA, 9W som ger ljusföde: 2700K; 780lm / 3000K; 870lm / 3500K; 860lm / 4000K; 960lm
2) 350mA, 13W som ger ljusföde: 2700K; 1040lm / 3000K; 1170lm / 3500K; 1150lm / 4000K; 1280lm</p>

<h3>L&l;s mer om serien Dark Night h&l;r..</h3>

MOLTO LUCE®

LJUSTEKNISKA DATA

Armaturljusflöde	780 - 1280 lm
Färgbeständighet	SDCM 3
Färgtemperatur	2700 K, 3000 K, 4000 K
Färgåtergivningindex (CRI)	90-100
Ljusfördelning	Symmetrisk
Ljustuttag	Direkt
Nominell livstid L80/B10 vid 25 °C	50000
Spridningsvinkel	Bredstrålande 40-80°, Mediumstrålande 20-40°

DIMENSIONER

Höjd/djup	78 mm
-----------	-------

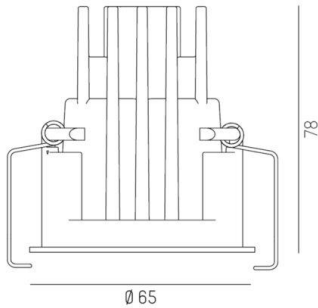
DIMENSIONER (forts)

Inbyggnadsbredd	Ø60 mm
Inbyggnadsdjup	108 mm
Ytterdiameter	Ø65 mm
Kapslingsklass	IP20
Styrning	DALI, Ej dimbar
Justerbarhet	Ej justerbar
Kapslingsfärg	Vit / Svart / Creative Colours
Material kapsling	Aluminium

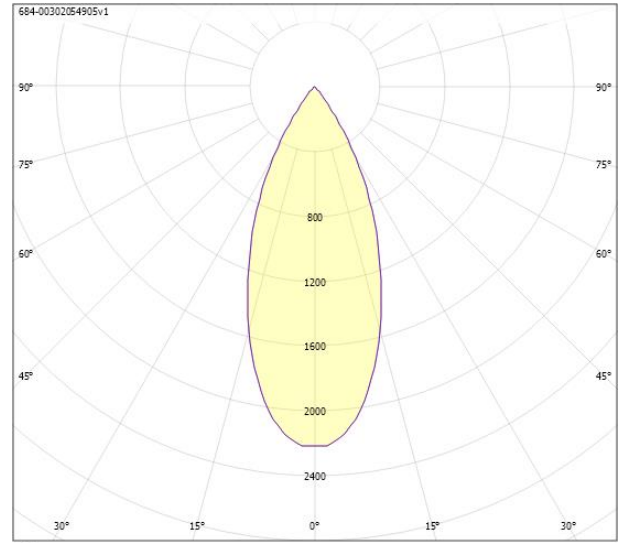
Måttritning

1 - 25 mm

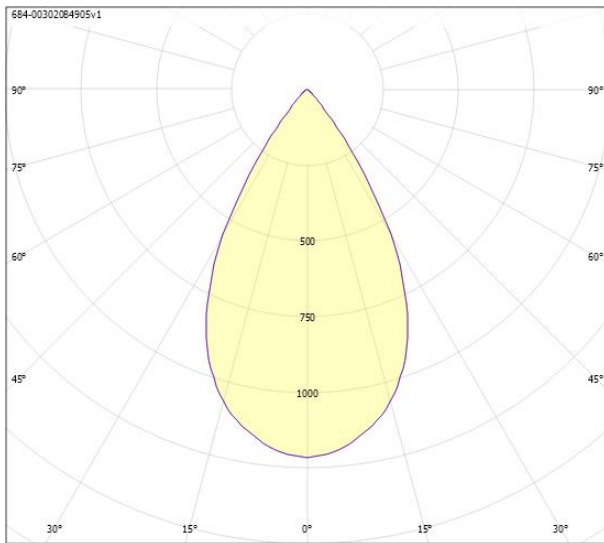
60 mm, ET 108 mm



Ljusfördelningskurva



cd
 — C0/C180
 — C90/C270



cd/klm
 — C0/C180
 — C90/C270

UGR-tabell

Beräkning av bländning enligt UGR										
ρ Tak	80	70	70	50	50	80	70	70	50	50
ρ Vägg	60	50	30	50	30	60	50	30	50	30
ρ Golv	30	20	20	20	20	30	20	20	20	20
Rumsstorlek X	Y	Blickriktning tvärs till tvärsaxel				Blickriktning längs till tvärsaxel				
2H	2H	15.9	17.8	18.4	18.0	18.6	15.9	17.8	18.4	18.0
2H	3H	15.8	17.6	18.2	17.9	18.4	15.8	17.6	18.2	17.9
2H	4H	15.7	17.6	18.1	17.9	18.4	15.7	17.6	18.1	17.9
2H	6H	15.6	17.5	18.0	17.8	18.3	15.6	17.5	18.0	17.8
2H	8H	15.6	17.4	17.9	17.8	18.2	15.6	17.4	17.9	17.8
2H	12H	15.5	17.4	17.9	17.8	18.2	15.5	17.4	17.9	17.8
4H	2H	15.7	17.6	18.1	17.9	18.4	15.7	17.6	18.1	17.9
4H	3H	15.5	17.4	17.9	17.8	18.2	15.5	17.4	17.9	17.8
4H	4H	15.4	17.3	17.7	17.7	18.1	15.4	17.3	17.7	17.7
4H	6H	15.3	17.3	17.6	17.7	17.9	15.3	17.3	17.6	17.7
4H	8H	15.3	17.2	17.5	17.6	17.9	15.3	17.2	17.5	17.6
4H	12H	15.2	17.2	17.4	17.6	17.8	15.2	17.2	17.4	17.6
8H	4H	15.3	17.2	17.5	17.6	17.9	15.3	17.2	17.5	17.6
8H	6H	15.2	17.1	17.3	17.6	17.8	15.2	17.1	17.3	17.6
8H	8H	15.1	17.1	17.3	17.6	17.7	15.1	17.1	17.3	17.6
8H	12H	15.0	17.0	17.2	17.5	17.6	15.0	17.0	17.2	17.5
12H	4H	15.2	17.2	17.4	17.6	17.8	15.2	17.2	17.4	17.6
12H	6H	15.1	17.1	17.3	17.6	17.7	15.1	17.1	17.3	17.6
12H	8H	15.0	17.0	17.2	17.5	17.6	15.0	17.0	17.2	17.5
Variation av färdägarposition för tvärsaxel S										
S = 1.0H			+6.2 / -19.4						+6.2 / -19.4	
S = 1.5H			+9.0 / -21.7						+9.0 / -21.7	
S = 2.0H			+11.0 / -22.5						+11.0 / -22.5	
Standardtabell			BK00						BK00	
Korrektionsfaktor			-0.9						-0.9	
Korrigerade bländningsvärden relaterade till total ljusflöde										

Beräkning av bländning enligt UGR										
ρ Tak	80	70	70	50	50	80	70	70	50	50
ρ Vägg	60	50	30	50	30	60	50	30	50	30
ρ Golv	30	20	20	20	20	30	20	20	20	20
Rumsstorlek X	Y	Blickriktning tvärs till tvärsaxel				Blickriktning längs till tvärsaxel				
2H	2H	15.9	17.8	18.4	18.0	18.6	15.9	17.8	18.4	18.0
2H	3H	15.8	17.6	18.2	17.9	18.4	15.8	17.6	18.2	17.9
2H	4H	15.7	17.6	18.1	17.9	18.4	15.7	17.6	18.1	17.9
2H	6H	15.6	17.5	18.0	17.8	18.3	15.6	17.5	18.0	17.8
2H	8H	15.6	17.4	17.9	17.8	18.2	15.6	17.4	17.9	17.8
2H	12H	15.5	17.4	17.9	17.8	18.2	15.5	17.4	17.9	17.8
4H	2H	15.7	17.6	18.1	17.9	18.4	15.7	17.6	18.1	17.9
4H	3H	15.5	17.4	17.9	17.8	18.2	15.5	17.4	17.9	17.8
4H	4H	15.4	17.3	17.7	17.7	18.1	15.4	17.3	17.7	17.7
4H	6H	15.3	17.3	17.6	17.7	17.9	15.3	17.3	17.6	17.7
4H	8H	15.3	17.2	17.5	17.6	17.9	15.3	17.2	17.5	17.6
4H	12H	15.2	17.2	17.4	17.6	17.8	15.2	17.2	17.4	17.6
8H	4H	15.3	17.2	17.5	17.6	17.9	15.3	17.2	17.5	17.6
8H	6H	15.2	17.1	17.3	17.6	17.8	15.2	17.1	17.3	17.6
8H	8H	15.1	17.1	17.3	17.6	17.7	15.1	17.1	17.3	17.6
8H	12H	15.0	17.0	17.2	17.5	17.6	15.0	17.0	17.2	17.5
12H	4H	15.2	17.2	17.4	17.6	17.8	15.2	17.2	17.4	17.6
12H	6H	15.1	17.1	17.3	17.6	17.7	15.1	17.1	17.3	17.6
12H	8H	15.0	17.0	17.2	17.5	17.6	15.0	17.0	17.2	17.5
Variation av färdägarposition för tvärsaxel S										
S = 1.0H			+6.2 / -19.4						+6.2 / -19.4	
S = 1.5H			+9.0 / -21.7						+9.0 / -21.7	
S = 2.0H			+11.0 / -22.5						+11.0 / -22.5	
Standardtabell			BK00						BK00	
Korrektionsfaktor			-0.9						-0.9	
Korrigerade bländningsvärden relaterade till total ljusflöde										