

Dark Night Turn XS

Med Dark Night Turn får du en flexibel downlight av högsta kvalitet från Molto Luce som ger ett behagligt ljus utan bländning, tack vare sin linsteknik. Den tunna kantramen och armaturen diskret och skapar en elegant atmosfär. Dark Night är idealisk för belysning av hem och kontor, där du vill ha en stilren och funktionell belysning. Armaturen är ställbar (25°) och roterbar (355°). De högljudda reflektorerna i olika färger som tillbehör ger flexibilitet i design och ljusupplevelse. Drivdon beställs separat: Tänd/Släck eller DALI.

Spridningsvinkel 40° eller 60°;

4 reflektorer vit/guld/matt silver/svart högljudd

Flexibel med olika effekter och ljusfärgen.

<p>1) 250mA, 9W som ger ljusfärg: 2700K; 780lm / 3000K; 870lm / 4000K; 960lm
2) 350mA, 13W som ger ljusfärg: 2700K; 1010lm / 3000K; 1170lm / 4000K; 1280lm</p>

<h3>Läs mer om serien Dark Night här.</h3>

MOLTO LUCE®

LJUSTEKNISKA DATA

Armaturljusflöde	780 - 1280 lm
Färgbeständighet	SDCM 3
Färgtemperatur	2700 K, 3000 K, 4000 K
Färgåtergivningindex (CRI)	90-100
Ljusfördelning	Symmetrisk
Ljustuttag	Direkt
Nominell livstid L80/B10 vid 25 °C	50000
Spridningsvinkel	Bredstrålande 40-80°, Mediumstrålande 20-40°

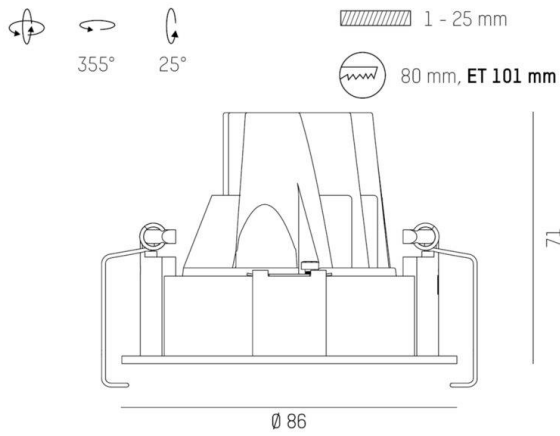
DIMENSIONER

Höjd/djup	71 mm
-----------	-------

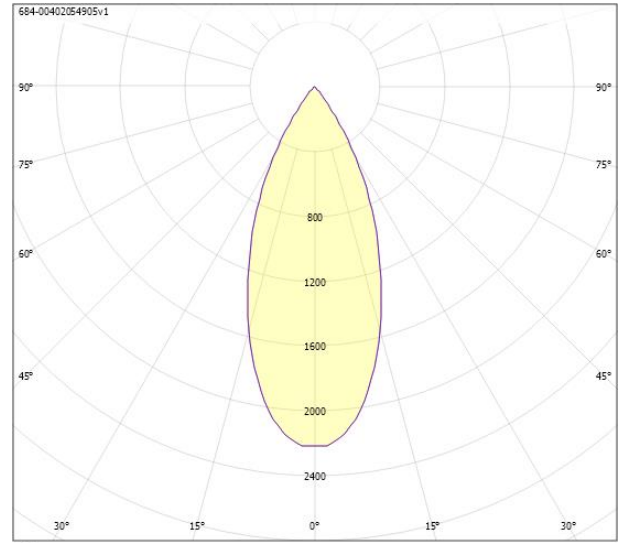
DIMENSIONER (forts)

Inbyggnadsbredd	Ø80 mm
Inbyggnadsdjup	101 mm
Ytterdiameter	Ø86 mm
Kapslingsklass	IP20
Styrning	DALI, Ej dimbar
Justerbarhet	Svängbar
Kapslingsfärg	Vit / Svart
Material kapsling	Aluminium

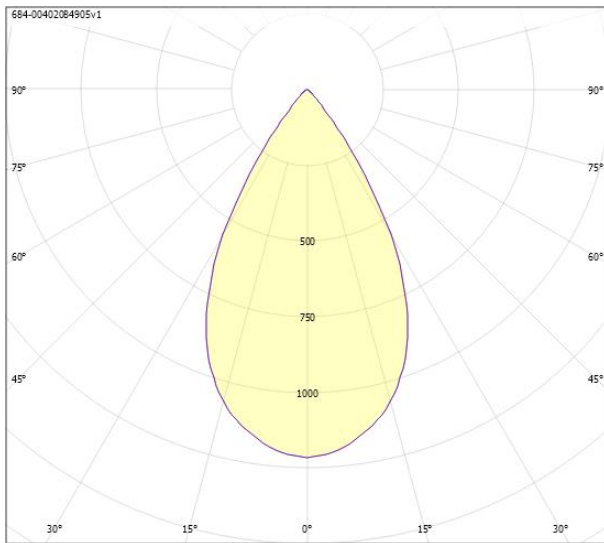
Mått ritning



Ljusfördelningskurva



cd
 — C0/C180
 — C90/C270



cd/klm
 — C0/C180
 — C90/C270

UGR-tabell

Beräkning av bländning enligt UGR											
ρ Tak	80	70	70	50	50	80	70	70	50	50	
ρ Vägg	60	50	30	50	30	60	50	30	50	30	
ρ Golv	30	20	20	20	20	30	20	20	20	20	
Rumsstorlek X	Y	Blickriktning tvärs till tvärsaxel					Blickriktning längs till tvärsaxel				
2H	2H	15.1	16.9	17.6	17.2	17.7	15.1	16.9	17.6	17.2	17.7
2H	3H	14.9	16.8	17.4	17.1	17.6	14.9	16.8	17.4	17.1	17.6
2H	4H	14.9	16.7	17.3	17.0	17.5	14.9	16.7	17.3	17.0	17.5
2H	6H	14.8	16.6	17.1	17.0	17.4	14.8	16.6	17.1	17.0	17.4
2H	8H	14.7	16.6	17.1	16.9	17.4	14.7	16.6	17.1	16.9	17.4
2H	12H	14.7	16.6	17.0	16.9	17.3	14.7	16.6	17.0	16.9	17.3
4H	2H	14.9	16.7	17.3	17.0	17.5	14.9	16.7	17.3	17.0	17.5
4H	3H	14.7	16.6	17.0	16.9	17.3	14.7	16.6	17.0	16.9	17.3
4H	4H	14.6	16.5	16.9	16.9	17.2	14.6	16.5	16.9	16.9	17.2
4H	6H	14.5	16.4	16.7	16.8	17.1	14.5	16.4	16.7	16.8	17.1
4H	8H	14.4	16.4	16.7	16.8	17.0	14.4	16.4	16.7	16.8	17.0
4H	12H	14.4	16.3	16.6	16.8	17.0	14.4	16.3	16.6	16.8	17.0
8H	4H	14.4	16.4	16.7	16.8	17.0	14.4	16.4	16.7	16.8	17.0
8H	6H	14.3	16.3	16.6	16.7	16.9	14.3	16.3	16.6	16.7	16.9
8H	8H	14.3	16.3	16.6	16.7	16.9	14.3	16.3	16.6	16.7	16.9
8H	12H	14.2	16.2	16.5	16.7	16.8	14.2	16.2	16.5	16.7	16.8
12H	4H	14.4	16.3	16.6	16.8	17.0	14.4	16.3	16.6	16.8	17.0
12H	6H	14.3	16.3	16.6	16.7	16.9	14.3	16.3	16.6	16.7	16.9
12H	8H	14.2	16.2	16.5	16.7	16.8	14.2	16.2	16.5	16.7	16.8
Variation av besiktningsposition för tvärsaxel S											
S = 1.0H	+6.2 / -19.4					+6.2 / -19.4					
S = 1.5H	+9.0 / -21.7					+9.0 / -21.7					
S = 2.0H	+11.0 / -22.5					+11.0 / -22.5					
Standardtabell	BK00					BK00					
Korrektionsfaktor	-1.8					-1.8					
Korrigerade bländningsvärden relaterade till total ljusflöde											

Beräkning av bländning enligt UGR											
ρ Tak	80	70	70	50	50	80	70	70	50	50	
ρ Vägg	60	50	30	50	30	60	50	30	50	30	
ρ Golv	30	20	20	20	20	30	20	20	20	20	
Rumsstorlek X	Y	Blickriktning tvärs till tvärsaxel					Blickriktning längs till tvärsaxel				
2H	2H	18.9	20.7	21.3	20.9	21.5	18.9	20.7	21.3	20.9	21.5
2H	3H	18.8	20.6	21.2	20.9	21.5	18.8	20.6	21.2	20.9	21.5
2H	4H	18.7	20.6	21.2	20.9	21.4	18.7	20.6	21.2	20.9	21.4
2H	6H	18.6	20.5	21.0	20.8	21.3	18.6	20.5	21.0	20.8	21.3
2H	8H	18.6	20.5	21.0	20.8	21.3	18.6	20.5	21.0	20.8	21.3
2H	12H	18.5	20.4	20.9	20.6	21.2	18.5	20.4	20.9	20.6	21.2
4H	2H	18.7	20.5	21.1	20.8	21.3	18.7	20.5	21.1	20.8	21.3
4H	3H	18.6	20.5	21.0	20.8	21.3	18.6	20.5	21.0	20.8	21.3
4H	4H	18.5	20.4	20.9	20.8	21.2	18.5	20.4	20.9	20.8	21.2
4H	6H	18.4	20.4	20.7	20.8	21.1	18.4	20.4	20.7	20.8	21.1
4H	8H	18.4	20.3	20.6	20.7	21.0	18.4	20.3	20.6	20.7	21.0
4H	12H	18.3	20.3	20.6	20.7	21.0	18.3	20.3	20.6	20.7	21.0
8H	4H	18.4	20.3	20.7	20.8	21.0	18.4	20.3	20.7	20.8	21.0
8H	6H	18.3	20.3	20.5	20.7	20.9	18.3	20.3	20.5	20.7	20.9
8H	8H	18.2	20.2	20.4	20.7	20.8	18.2	20.2	20.4	20.7	20.8
8H	12H	18.2	20.2	20.3	20.6	20.8	18.2	20.2	20.3	20.6	20.8
12H	4H	18.3	20.3	20.6	20.7	21.0	18.3	20.3	20.6	20.7	21.0
12H	6H	18.2	20.2	20.4	20.7	20.8	18.2	20.2	20.4	20.7	20.8
12H	8H	18.2	20.2	20.3	20.6	20.8	18.2	20.2	20.3	20.6	20.8
Variation av besiktningsposition för tvärsaxel S											
S = 1.0H	+5.4 / -7.8					+5.4 / -7.8					
S = 1.5H	+8.1 / -8.5					+8.1 / -8.5					
S = 2.0H	+10.1 / -8.7					+10.1 / -8.7					