

Dark Night Turn S

Med Dark Night Turn får du en flexibel downlight av högsta kvalitet från Molto Luce som ger ett behagligt ljus utan bländning tack vare sin linsteknik. Den tunna kantramen och armaturen diskret och skapar en elegant atmosfär. Dark Night är idealisk för belysning av hem och kontor, där du vill ha en stilren och funktionell belysning. Armaturen är ställbar (25°) och roterbar (355°). De blanka reflektorerna i olika färger som tillbehör ger flexibilitet i design och ljusupplevelse. Drivdon beställs separat: T/S eller DALI.

Spridningsvinkel 40° eller 60°

4 reflektorer vit/guld/matt silver/svart blank

Flexibel med olika effekter och ljusfärgen.

<p>1) 350mA, 13W som ger ljusfärg: 2700K; 1000lm / 3000K; 1130lm / 4000K; 1230lm
2) 500mA, 19W som ger ljusfärg: 2700K; 1370lm / 3000K; 1540lm / 4000K; 1680lm</p>

<h3>Läs mer om serien Dark Night här.</h3>

MOLTO LUCE®

LJUSTEKNISKA DATA

Armaturljusflöde	1000 - 1680 lm
Färgbeständighet	SDCM 3
Färgtemperatur	2700 K, 3000 K, 4000 K
Färgåtergivningningsindex (CRI)	90-100
Ljusfördelning	Symmetrisk
Ljustuttag	Direkt
Nominell livstid L80/B10 vid 25 °C	50000
Spridningsvinkel	Bredstrålande 40-80°, Mediumstrålande 20-40°

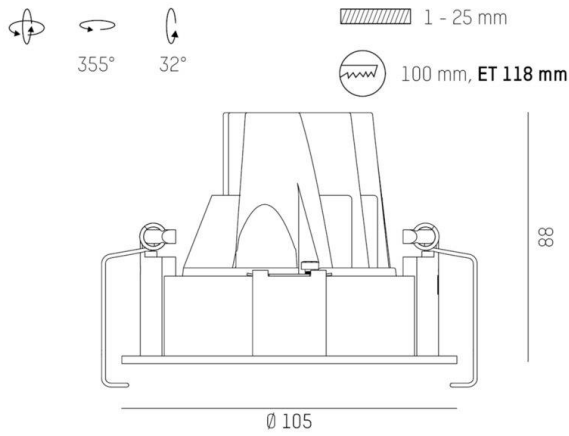
DIMENSIONER

Höjd/djup	88 mm
-----------	-------

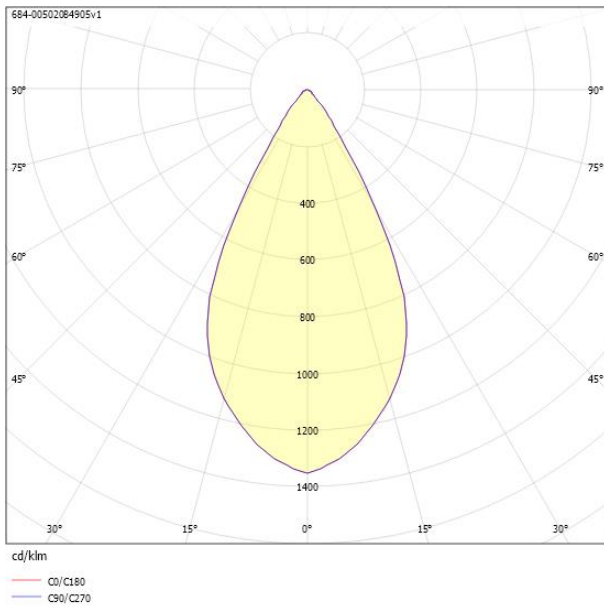
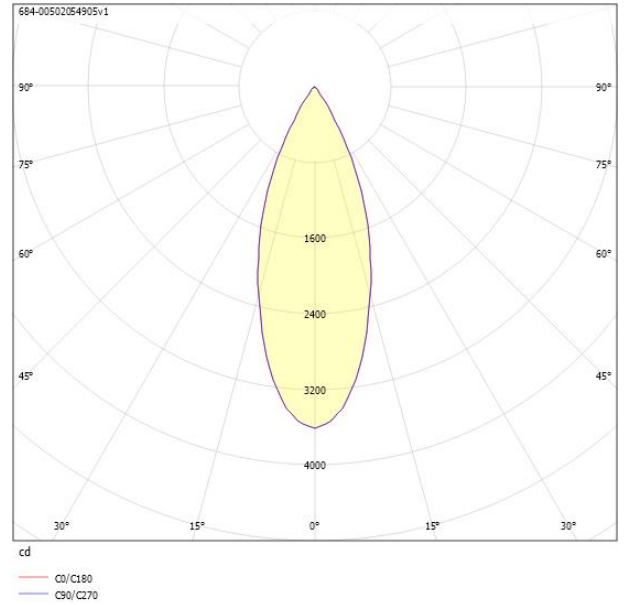
DIMENSIONER (forts)

Inbyggnadsbredd	Ø100 mm
Inbyggnadsdjup	118 mm
Ytterdiameter	Ø105 mm
Kapslingsklass	IP20
Styrning	DALI, Ej dimbar
Justerbarhet	Svängbar
Kapslingsfärg	Vit / Svart
Material kapsling	Aluminium

Måttavering



Ljusfördelningskurva



UGR-tabell

Beräkning av bländning enligt UGR

	80	70	70	50	50	80	70	70	50	50		
ρ Tak												
ρ Vägg	60	50	30	50	30	60	50	30	50	30		
ρ Golv	30	20	20	20	20	30	20	20	20	20		
Rumsstorlek X	Blickriktning tvärs till tvärsaxel					Blickriktning längs till tvärsaxel						
Y	2H	2H	10.4	12.2	12.8	12.4	13.0	10.4	12.2	12.8	12.4	13.0
2H	3H	10.2	12.1	12.6	12.3	12.9	10.2	12.1	12.6	12.3	12.9	12.8
2H	4H	10.1	12.0	12.5	12.3	12.8	10.1	12.0	12.5	12.3	12.8	12.7
2H	6H	10.0	11.9	12.4	12.2	12.7	10.0	11.9	12.4	12.2	12.7	12.7
2H	8H	10.0	11.9	12.4	12.2	12.7	10.0	11.9	12.4	12.2	12.7	12.7
2H	12H	10.0	11.9	12.3	12.2	12.6	10.0	11.9	12.3	12.2	12.6	12.6
4H	2H	10.1	12.0	12.5	12.3	12.8	10.1	12.0	12.5	12.3	12.8	12.8
4H	3H	9.9	11.8	12.3	12.2	12.6	9.9	11.8	12.3	12.2	12.6	12.6
4H	4H	9.9	11.8	12.2	12.1	12.5	9.9	11.8	12.2	12.1	12.5	12.5
4H	6H	9.8	11.7	12.0	12.1	12.4	9.8	11.7	12.0	12.1	12.4	12.4
4H	8H	9.7	11.7	11.9	12.1	12.3	9.7	11.7	11.9	12.1	12.3	12.3
4H	12H	9.7	11.6	11.9	12.1	12.3	9.7	11.6	11.9	12.1	12.3	12.3
8H	4H	9.7	11.7	11.9	12.1	12.3	9.7	11.7	11.9	12.1	12.3	12.3
8H	6H	9.6	11.6	11.8	12.0	12.2	9.6	11.6	11.8	12.0	12.2	12.2
8H	8H	9.5	11.5	11.7	12.0	12.1	9.5	11.5	11.7	12.0	12.1	12.1
8H	12H	9.5	11.5	11.6	12.0	12.1	9.5	11.5	11.6	12.0	12.1	12.1
12H	4H	9.6	11.6	11.9	12.1	12.3	9.6	11.6	11.9	12.1	12.3	12.3
12H	6H	9.5	11.5	11.7	12.0	12.1	9.5	11.5	11.7	12.0	12.1	12.1
12H	8H	9.5	11.5	11.6	12.0	12.1	9.5	11.5	11.6	12.0	12.1	12.1
Variation av bländningsposition för tvärsaxel S												
S = 1.0H	+6.8 / -16.8					+6.8 / -16.8						
S = 1.5H	+9.6 / -17.4					+9.6 / -17.4						
S = 2.0H	+11.6 / -17.9					+11.6 / -17.9						
Standardtabell	BK00					BK00						
Korrektionsfaktor	-6.5					-6.5						
Korrigerade bländningskurvor relaterade till total ljusflöde												

Beräkning av bländning enligt UGR

	80	70	70	50	50	80	70	70	50	50	
ρ Tak											
ρ Vägg	60	50	30	50	30	60	50	30	50	30	
ρ Golv	30	20	20	20	20	30	20	20	20	20	
Rumsstorlek X	Blickriktning tvärs till tvärsaxel					Blickriktning längs till tvärsaxel					
Y	2H	16.9	18.7	19.4	18.9	19.5	16.9	18.7	19.4	18.9	19.5
2H	3H	16.7	18.6	19.2	18.9	19.4	16.7	18.6	19.2	18.9	19.4
2H	4H	16.7	18.5	19.1	18.8	19.4	16.7	18.5	19.1	18.8	19.4
2H	6H	16.6	18.4	19.0	18.8	19.3	16.6	18.4	19.0	18.8	19.3
2H	8H	16.5	18.4	18.9	18.7	19.2	16.5	18.4	18.9	18.7	19.2
2H	12H	16.5	18.4	18.9	18.7	19.2	16.5	18.4	18.9	18.7	19.2
4H	2H	16.7	18.5	19.1	18.8	19.4	16.7	18.5	19.1	18.8	19.4
4H	3H	16.6	18.4	18.9	18.8	19.2	16.6	18.4	18.9	18.8	19.2
4H	4H	16.5	18.4	18.8	18.8	19.1	16.5	18.4	18.8	18.8	19.1
4H	6H	16.4	18.3	18.7	18.7	19.0	16.4	18.3	18.7	18.7	19.0
4H	8H	16.3	18.3	18.6	18.7	19.0	16.3	18.3	18.6	18.7	19.0
4H	12H	16.3	18.2	18.5	18.7	18.9	16.3	18.2	18.5	18.7	18.9
8H	4H	16.3	18.3	18.6	18.7	19.0	16.3	18.3	18.6	18.7	19.0
8H	6H	16.2	18.2	18.4	18.6	18.8	16.2	18.2	18.4	18.6	18.8
8H	8H	16.2	18.1	18.3	18.6	18.8	16.2	18.1	18.3	18.6	18.8
8H	12H	16.1	18.1	18.2	18.6	18.7	16.1	18.1	18.2	18.6	18.7
12H	4H	16.3	18.2	18.5	18.7	18.9	16.3	18.2	18.5	18.7	18.9
12H	6H	16.2	18.1	18.3	18.6	18.8	16.2	18.1	18.3	18.6	18.8
12H	8H	16.1	18.1	18.2	18.6	18.7	16.1	18.1	18.2	18.6	18.7
Variation av bländningsposition för tvärsaxel S											
S = 1.0H	+4.7 / -9.9					+4.7 / -9.9					
S = 1.5H	+7.4 / -8.5					+7.4 / -8.5					
S = 2.0H	+9.4 / -11.2					+9.4 / -11.2					
Standardtabell	BK00					BK00					
Korrektionsfaktor	-6.5					-6.5					
Korrigerade bländningskurvor relaterade till total ljusflöde											