

## Dark Night Lens Infälld

Dark Night Lens infälld är downlight med 2, 3 eller 5 ljuskällor från Molto Luce. Dark Night Lens-produkterna kännetecknas av den unika linsoptiken som ger god avbjudning. Armaturhuset finns i vit och svart med reflektorer i fyra olika färger, vit, matt svart, guld och silver. Samtliga modeller kan styras som T/S eller DALI. Drivdon beställs separat.

<ul>

<li>God avbjudning</li>

<li>Tre olika modeller</li>

<li>4 reflektorer vit/guld/silver/matt svart</li>

<li>Två olika spridningsvinklar 22°; alt. 36°</li>

<li>Finns med 3500K och 5000K</li>

</ul>

2 ljuskällor 700mA, 4W som ger ljusflöde: 2700K; 300lm / 3000K; 330lm / 4000K; 380lm

3 ljuskällor 700mA, 6W som ger ljusflöde: 2700K; 450lm / 3000K; 490lm / 4000K; 580lm

5 ljuskällor 700mA, 10W som ger ljusflöde: 2700K; 700lm / 3000K; 770lm / 4000K; 890lm

Läs mer om serien Dark Night <https://cardi.se/referenser/dark-night>.

MOLTO LUCE®

**LJUSTEKNISKA DATA**

Armaturljusflöde	300 - 920 lm
Färgbeständighet	SDCM 3
Färgtemperatur	2700 K, 3000 K, 4000 K
Färgåtergivningindex (CRI)	90-100
Ljufördelning	Symmetrisk
Ljustuttag	Direkt
Nominell livstid L80/B10 vid 25 °C	50000
Spridningsvinkel	Mediumstrålande 20-40°

**DIMENSIONER**

Bredd	46 mm
Höjd/djup	56 mm

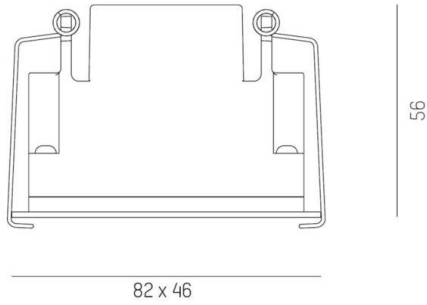
**DIMENSIONER (forts)**

Inbyggnadsbredd	76x40 / 112x40 / 182x40 mm
Inbyggnadsdjup	56 mm
Längd	76 / 118 / 188 mm
Kapslingsklass	IP20
Styrning	DALI, Ej dimbar
Justerbarhet	Ej justerbar
Kapslingsfärg	Vit / Svart
Material kapsling	Aluminium

# Måttitning

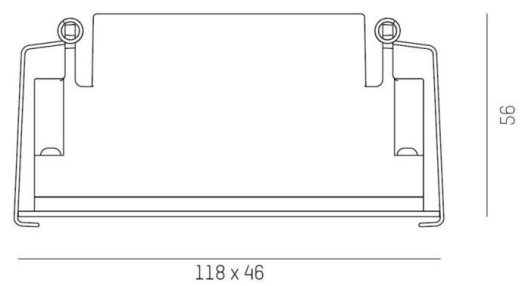
1 - 25 mm

76 x 40 mm, ET 85 mm



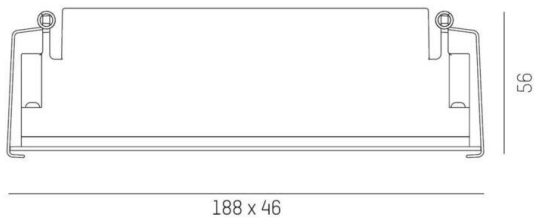
1 - 25 mm

112 x 40 mm, ET 85 mm

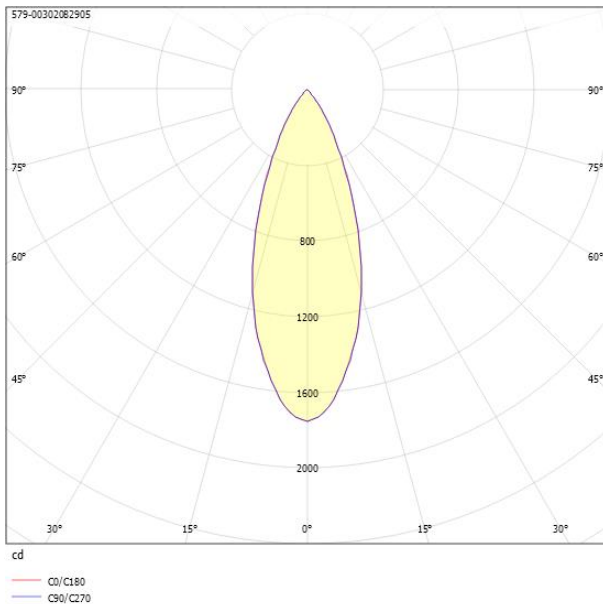
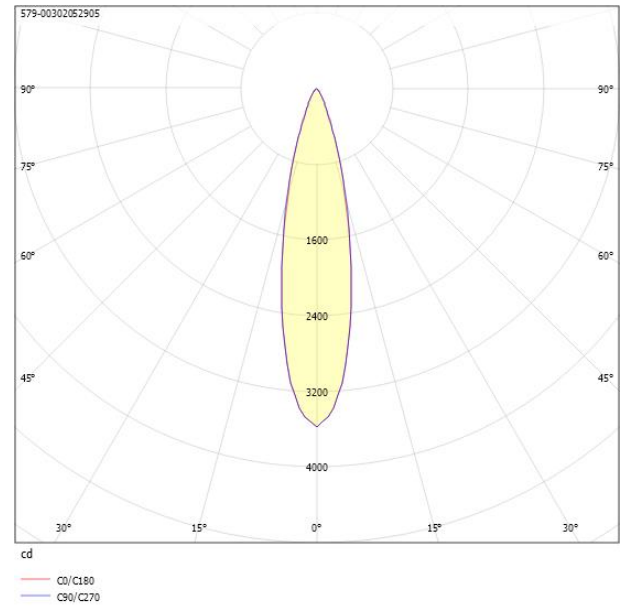


1 - 25 mm

182 x 40 mm, ET 85 mm



# Ljusfördelningskurva



# UGR-tabell

**Beräkning av bländning enligt UGR**

	80	70	70	50	50	80	70	70	50	50	
p Tak	60	50	30	50	30	60	50	30	50	30	
p Vägg	30	20	20	20	20	30	20	20	20	20	
p Golv											
Rumsstorlek											
X											
Y											
	Blickriktning tvärs till tvärsaxel					Blickriktning längs till tvärsaxel					
2H	2H	6.1	7.9	8.6	8.2	8.8	6.1	7.9	8.6	8.2	8.8
2H	3H	5.9	7.8	8.4	8.1	8.6	6.0	7.8	8.4	8.1	8.6
2H	4H	5.9	7.7	8.3	8.0	8.5	5.9	7.7	8.3	8.0	8.5
2H	6H	5.8	7.7	8.2	8.0	8.4	5.8	7.7	8.2	8.0	8.4
2H	8H	5.7	7.6	8.1	7.9	8.4	5.7	7.6	8.1	8.0	8.4
2H	12H	5.7	7.6	8.0	7.9	8.3	5.7	7.6	8.1	7.9	8.4
4H	2H	5.9	7.7	8.3	8.0	8.5	5.9	7.7	8.3	8.0	8.5
4H	3H	5.7	7.6	8.0	7.9	8.3	5.7	7.6	8.0	7.9	8.3
4H	4H	5.6	7.5	7.9	7.9	8.2	5.6	7.5	7.9	7.9	8.2
4H	6H	5.5	7.4	7.8	7.8	8.1	5.5	7.4	7.8	7.8	8.1
4H	8H	5.4	7.4	7.7	7.8	8.1	5.5	7.4	7.7	7.8	8.1
4H	12H	5.4	7.4	7.6	7.8	8.0	5.4	7.4	7.6	7.8	8.0
8H	4H	5.4	7.4	7.7	7.8	8.1	5.4	7.4	7.7	7.8	8.1
8H	6H	5.3	7.3	7.5	7.8	7.9	5.3	7.3	7.5	7.8	8.0
8H	8H	5.3	7.3	7.4	7.7	7.9	5.3	7.3	7.5	7.7	7.9
8H	12H	5.2	7.2	7.4	7.7	7.8	5.2	7.2	7.4	7.7	7.8
12H	4H	5.4	7.4	7.6	7.8	8.0	5.4	7.4	7.6	7.8	8.0
12H	6H	5.3	7.3	7.4	7.7	7.9	5.3	7.3	7.4	7.7	7.9
12H	8H	5.2	7.2	7.4	7.7	7.8	5.2	7.2	7.4	7.7	7.8
Variation av åskådarposition för tvärsnitt S											
S = 1.0H	+5.4 / -17.3					+5.4 / -17.6					
S = 1.5H	+8.2 / -18.8					+8.2 / -18.9					
S = 2.0H	+10.2 / -19.4					+10.2 / -19.4					
Standardtabell	BK00					BK00					
Korrektionsfaktor	-10.8					-10.8					
Korrigerade bländningsrelaterade till total ljusflöde											