



Cozy

Cozy är en downlight från Molto Luce designad av Serge Cornelissen. Armaturen har två separata ljuskällor, en spotlight som ger ett fokuserat ljus och en sekundär ljuskälla som ger en mjuk grundbelysning som skapar en mysig atmosfär i rummet.

Fyra färger Vit/Svart/Koppar/Guld

CRI > 90

2700K, 3000K eller 4000K

Spridningsvinkel 24° eller 38°

Silverfärgad reflektor eller Darkreflektor

Cozy finns även som wallwasher.</p>

Kan påläggas i Creative Colours som du kan läsa mer om här.</p>

Välj nedanstämde att reglera armaturerna.</p>

ON/OFF - De olika ljuskällorna kan stängas var för sig med två brytare

DALI Broadcast - Ljusreglera hela armaturen med en broadcastsignal

DALI Adresserbar - Armaturen programmeras in i ett adresserbart DALI-system och de olika ljuskällorna kan därefter ljusregleras oberoende av varandra

DALI Casambi - Upp till 10 armaturer kan gruppindelas. De olika ljuskällorna kan styras oberoende av varandra via Casambistyrenhet E13 610 06
För att styra med tryckknapp välj även E17 116 41 Casambi-modul för 4st brytare.

Armaturen beställs som ON/OFF eller DALI och beställs separat.
Se i tabellen Drivers nedan vilken eller vilka drivers du väljer in din anläggning.</p>

<h3>Läs mer om serien Cozy här.</h3>

MOLTO LUCE®

LJUSTEKNISKA DATA

| | |
|------------------------------------|---|
| Armaturljusflöde | 820 lm |
| Färgtemperatur | 2700 K, 3000 K, 4000 K |
| Färgåtergivningningsindex (CRI) | 90-100 |
| Ljusfördelning | Symmetrisk |
| Ljusuttag | Direkt/indirekt |
| Nominell livstid L80/B10 vid 25 °C | 50000 |
| Spridningsvinkel | Bredstrålande 40-80°, Mediumstrålande 20-40° |

DIMENSIONER

| | |
|-------|---------|
| Bredd | Ø120 mm |
|-------|---------|

DIMENSIONER (forts)

| | |
|-----------------|---------|
| Höjd/djup | 67 mm |
| Inbyggnadsbredd | Ø110 mm |
| Inbyggnadsdjup | 104 mm |

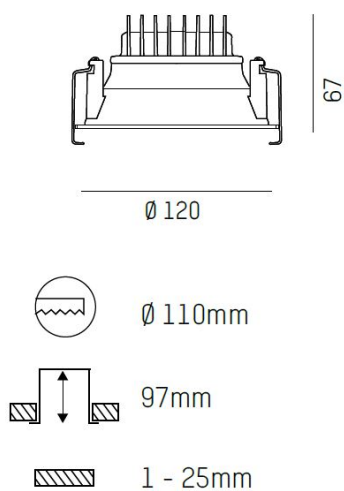
TEKNISKA DATA

| | |
|----------------|-----------------|
| Kapslingsklass | IP20 |
| Styrning | DALI, Ej dimbar |

UTFÖRANDE

| | |
|-------------------|--|
| Kapslingsfärg | Vit / Svart / Koppar / Guld / Creative Colours |
| Material kapsling | Aluminium |

Måttritning



Ljusfördelningskurva

