



Brooklyn round pendel

Brooklyn Round Pendel är en slimmad armatur för pendelmontage med direkt ljusfördelning och är tillverkad i aluminium från Panzeri. Med dess tvärsnitt, olika storlekar och tvärsnitt, olika former, hel- eller halvcirkel kan man skapa kreativa och lekfulla kluster av ljus. Levereras med drivdon typ DALI/Switch&Dim.

Brooklyn Round kan användas inom flera olika applikationer, såsom kontorsytor, konferensrum och entréer.

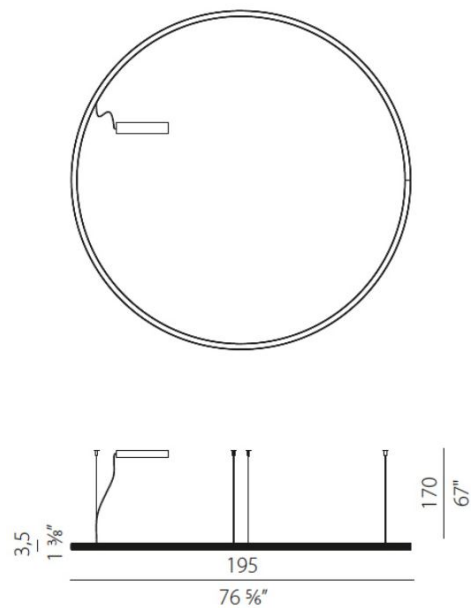
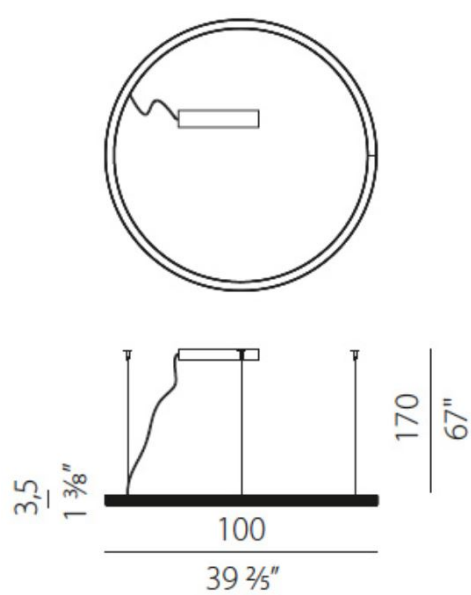
PANZERI

LJUSTEKNISKA DATA

Armaturljusflöde	2965 / 5931 lm
Färgbeständighet	SDCM 3
Färgtemperatur	3000 K
Färgåtergivningsindex (CRI)	90-100
Ljusfördelning	Symmetrisk
Ljusuttag	Direkt

Ytterdiameter	Ø1000 / Ø2000 mm
Styrning	DALI
Kapslingsfärg	Vit / Svart / Mässing
Material kapsling	Aluminium

Måtritning



Ljusfördelningskurva

