



## Bido Square Pendel

Bido Square Pendel är en högkvalitativ armaturserie i kvadratisk utförande med direkt eller direkt/indirekt ljusfördelning från Molto Luce. Bido finns både med opalt och mikroprismatiskt blyndskydd, där mikroprismatiskt alltid respektive i miljöer där optimal ljuskomfort står i centrum. Se även Bido Round Pendel samt [Bido Tak](https://cardi.se/produktserie/bido) och [Bido Infall](https://cardi.se/produktserie/bido-infall)

<ul>

<li>Mikroprismatiskt eller Opalt blyndskydd</li>

<li>3 storlekar 415/576/897mm</li>

<li>2700K / 3000K / 4000K</li>

</ul>

Kan pågå i Creative Colours, som du kan läsa mer om [här](https://cardi.se/referenser/creative-colours).

För att hitta rätt armaturmodell till ditt projekt, kan vi [Bido-konfiguratoren](https://www.moltoluce.com/en/products/configurators-guides/bido-2).

MOLTO LUCE®

**LJUSTEKNISKA DATA**

Armaturljusflöde	2370 - 12160 lm
Färgbeständighet	SDCM 3
Färgtemperatur	2700 K, 3000 K, 4000 K
Färgåtergivningningsindex (CRI)	80-89
Ljusfördelning	Symmetrisk
Ljustuttag	Direkt, Direkt/indirekt
Nominell livstid L80/B10 vid 25 °C	50000
Spridningsvinkel	Bredstrålande 40-80°

**DIMENSIONER**

Bredd	415 / 576 / 897 mm
-------	--------------------

**DIMENSIONER (forts)**

Höjd/djup	79 mm
Längd	415 / 576 / 897 mm

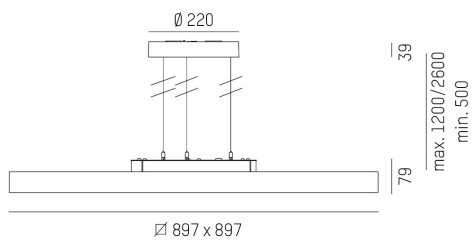
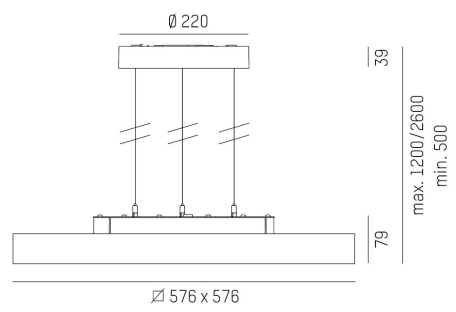
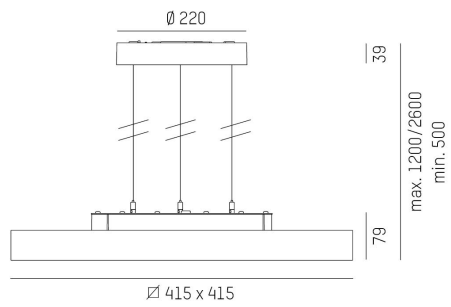
**TEKNISKA DATA**

Kapslingsklass	IP20
Styrning	DALI, Ej dimbar

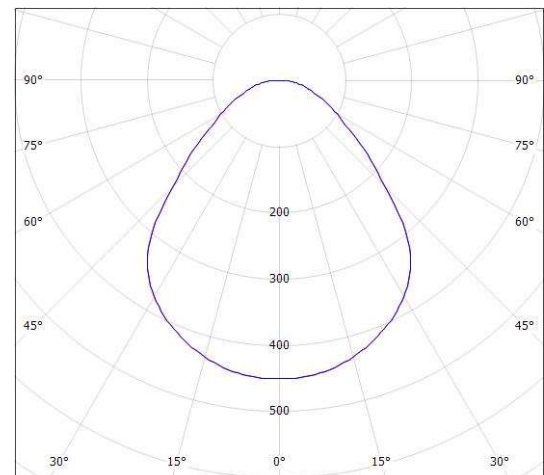
**UTFÖRANDE**

Justerbarhet	Ej justerbar
Kapslingsfärg	Vit / Svart / Grå / Creative Colours
Material kapsling	Aluminium

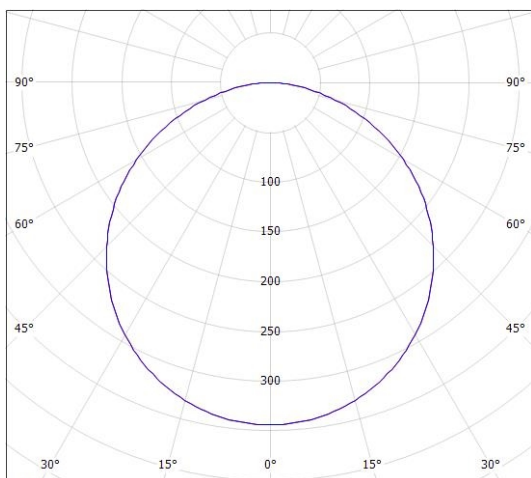
# Måttritning



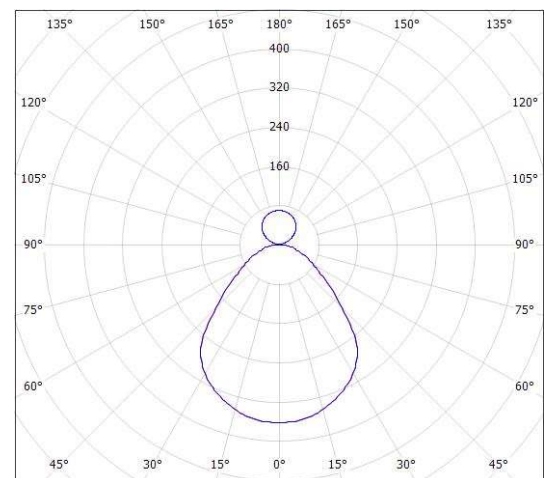
# Ljusfördelningskurva



cd/klm  
 — C0/C180  
 — C90/C270



cd/klm  
 — C0/C180  
 — C90/C270



cd/klm  
 — C0/C180  
 — C90/C270

