



Bido Round Pendel

Bido Pendel är en högkvalitativ armaturserie i runt utförande med direkt eller direkt/indirekt ljusfördelning från Molto Luce. Bido finns både med opalt och mikroprismatiskt blankskydd, och mikroprismatiskt alltid respråkas i miljöer där optimal ljuskomfort står i centrum. Finns i tre olika storlekar och bestyckas med 2700K, 3000K eller 4000K. Se även Bido Square Pendel samt [Bido Tak](https://cardi.se/produktserie/bido) och [Bido Infall](https://cardi.se/produktserie/bido-infall)

Mikroprismatiskt eller Opalt blankskydd

3 storlekar Ø 406/607/905mm

2700K / 3000K / 4000K

Kan pågå i Creative Colours, som du kan läsa mer om [här](https://cardi.se/referenser/creative-colours).

För att hitta rätt armaturmodell till ditt projekt respråkar vi [Bido-konfiguratoren](https://www.moltoluca.com/en/products/configurators-guides/bido-2).

MOLTO LUCE®

LJUSTEKNISKA DATA

Armaturljusflöde	1900 - 10150 lm
Färgbeständighet	SDCM 3
Färgtemperatur	2700 K, 3000 K, 4000 K
Färgåtergivningindex (CRI)	80-89
Ljusfördelning	Symmetrisk
Ljustuttag	Direkt, Direkt/indirekt
Nominell livstid L80/B10 vid 25 °C	50000
Spridningsvinkel	Bredstrålande 40-80°

DIMENSIONER (forts)

Bredd	Ø406 / Ø607 / Ø905mm mm
Höjd/djup	79 mm

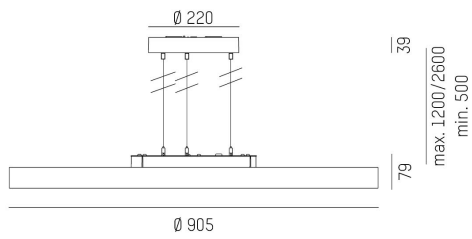
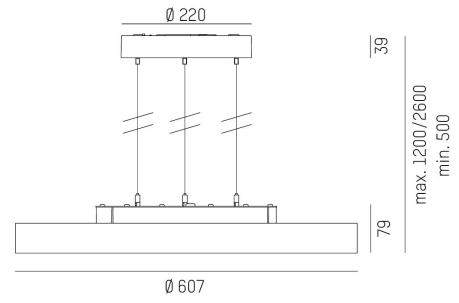
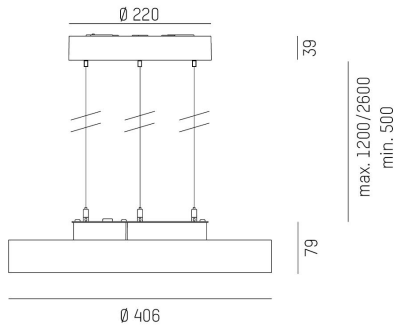
TEKNISKA DATA

Kapslingsklass	IP20
Styrning	DALI

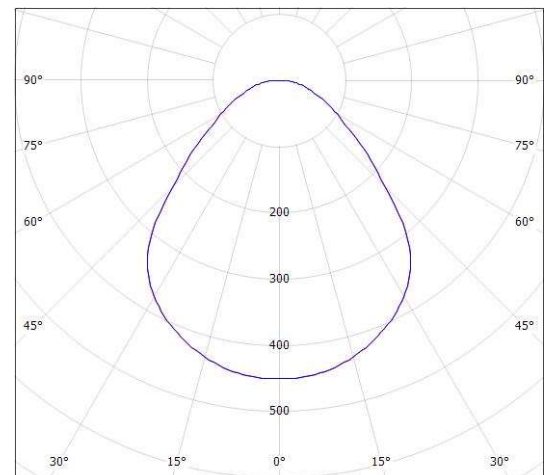
UTFÖRANDE

Kapslingsfärg	Vit / Svart / Grå / Creative Colours
Material kapsling	Aluminium

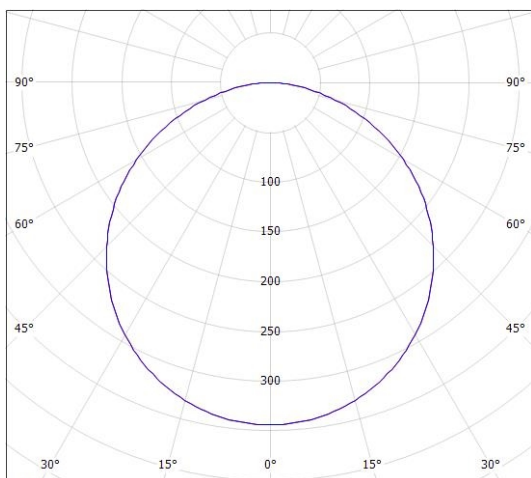
Måttritning



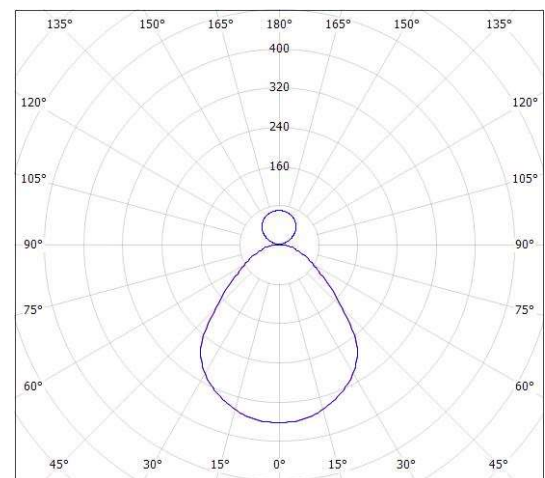
Ljusfördelningskurva



cd/klm
 — C0/C180
 — C90/C270



cd/klm
 — C0/C180
 — C90/C270



cd/klm
 — C0/C180
 — C90/C270

