



Bella pendel

Bella Pendel har en n¨tt design och kan fås med direkt eller indirekt ljus från Panzeri. Installeras som singelarmatur eller i kluster och pendelkit best¨lles separat. Som tillbehör finns en elfenbensf¨rgad sk¨rm som ger ett extra designelement. Bella pendel har kapslingsklass IP40 och kan fås i 2700K resp 3000K i f¨rgerna svart, vit, brons, titan och m¨ssing.
Till Bella Pendel finns ¨ven en dekorativ lampsk¨rm som tillbehör.</p>

5 f¨rger - Vit / Svart / Brons / M¨ssing / Titan

2700K / 3000K

IP40

PANZERI

LJUSTEKNISKA DATA

| | |
|------------------------------------|------------------|
| Armaturljusflöde | 388 lm |
| Färgbeständighet | SDCM 3 |
| Färgtemperatur | 2700 K |
| Ljusfördelning | Symmetrisk |
| Ljusuttag | Direkt, Indirekt |
| Nominell livstid L80/B10 vid 25 °C | 70000 |

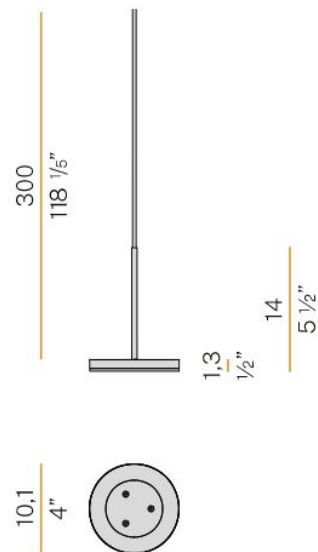
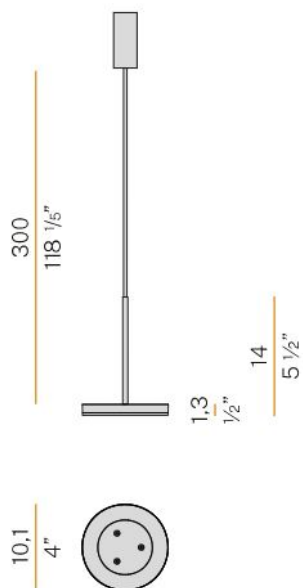
DIMENSIONER

| | |
|-----------|-------|
| Höjd/djup | 13 mm |
|-----------|-------|

DIMENSIONER (forts)

| | |
|-------------------|--|
| Ytterdiameter | Ø100 mm |
| Styrning | DALI, Ej dimbar |
| Kapslingsfärg | Svart / Vit / Brons / Mässing / Titan |
| Material kapsling | Aluminium |
| Pendellängd | 3000 mm |

Måttritning



Ljusfördelningskurva

