

Artis



ARTIS har en belysningsteknik som är skapad för detaljhandeln av Molto Luce. Denna träffsäkra, patenterade, armatur har inspirerats från billyktor och gör att färg, färg 3-fasskena eller som infäld armatur. ARTIS kommer som singelarmatur eller som dubbelarmatur med en reflektor som står på +/- 15°. Finns med DALI eller T/S/ck. Artis blir placerad med 3m mellanrum för ett optimalt ljusflöde och blir därför även mer kostnadseffektivt. Exempel som gjorts visar att du behöver 60% färre armaturer om du väljer Artis istället för ex spotlights. [Se produktvideon för Artis spotlight](https://youtu.be/g51fq_XItGs).

MOLTO LUCE®

LJUSTEKNISKA DATA

Armaturljusflöde	3690 - 8040lm lm
Färgbeständighet	SDCM 3
Färgtemperatur	2700 K, 3000 K, 4000 K
Färgåtergivningindex (CRI)	90-100
Ljusfördelning	Asymmetrisk , Dubbel Asymmetri
Ljusuttag	Direkt
Nominell livstid L80/B10 vid 25 °C	50000

DIMENSIONER

Bredd	85 mm
-------	-------

DIMENSIONER (forts)

Höjd/djup	134 mm
Längd	130 / 261 mm

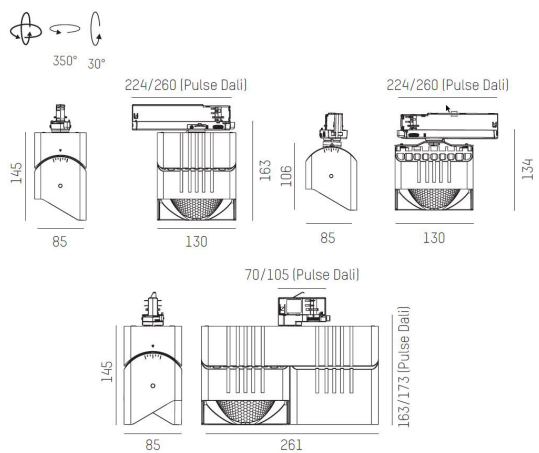
TEKNISKA DATA

Kapslingsklass	IP20
Styrning	DALI, Ej dimbar

UTFÖRANDE

Justerbarhet	Roterbar/svängbar
Kapslingsfärg	Vit / Svart
Material kapsling	Aluminium

Måttitning



Ljusfördelningskurva

