



## Arena Acoustic

Arena Acoustic från Panzeri är systemarmatur till Arena med C-klassad ljudabsorbent i ljusprofilen med elegant ljuslampa. Profilens insida. Ljuset sprids via opalt blyndskydd för optimal ljuskomfort och god avbländning. Ljudabsorbenten finns i tvärande, olika utföranden, slätt eller slalom. Armaturen är tillverkad i aluminium och finns i färgerna vit, svart, brons, mässing och titan.

Kombinera gärna med [Arena](https://www.cardi.se/produktserie/arena).

PANZERI

**LJUSTEKNISKA DATA**

Armaturljusflöde	1430 lm
Färgbeständighet	SDCM 3
Färgtemperatur	2700 K
Färgåtergivningsindex (CRI)	90-100
Ljusfördelning	Symmetrisk
Ljusuttag	Indirekt
Nominell livstid L80/B10 vid 25 °C	50000
Spridningsvinkel	Bredstrålande 40-80°

**DIMENSIONER (forts)**

Bredd	Ø1000 mm
Höjd/djup	53 mm

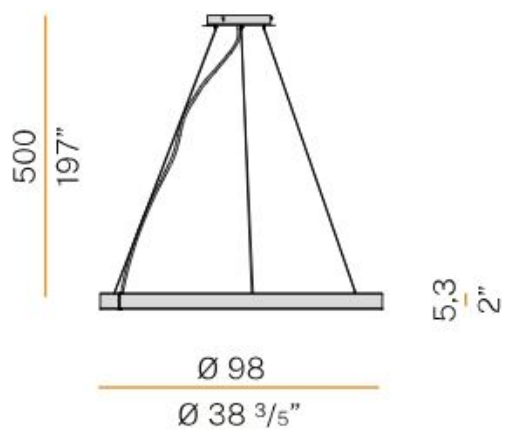
**TEKNISKA DATA**

Kapslingsklass	IP20
Styrning	DALI

**UTFÖRANDE**

Kapslingsfärg	Vit / Svart / Titan / Bronz / Matt mässing
Material kapsling	Aluminium
Pendellängd	5000 mm

## Mått ritning



## Ljusfördelningskurva

