

# CREO F. STOLPF. SVART 55° 4K

E7770518



Creo är en kompakt strålkastare i stilren design som kan användas för att skapa kreativa ljusmiljöer i parker, aktivitetsområden eller torg. De riktbara strålkastarna finns med olika spridningsvinklar och har ställbart ljusflöde i tre lägen, LO/MO/HO ca 1500lm/2500lm/3700lm, vilket ger möjlighet att skapa olika effekter i uterummet. Fästet är ställbart och kan vridas runt två axlar. Stomme av lackerad gjuten, återvunnen aluminium med skärm av hårdat skyddsglas. Korrosionsklass C5. Creo är modulärt uppbyggd, vilket gör armaturen enkel att underhålla och återvinna. Armaturen levereras med 8 m anslutningskabel 3x1mm<sup>2</sup>. Avskärmningsring i olika varianter finns som tillbehör, beställs separat. Godkänd omgivningstemperatur -40°C till +50°C. Dimbar med extern dimmer med bakkantsreglering. Armaturen är bestyckad med överspänningsskydd på 10 kV.

Lm/W som anges är beräknat på LO (Low Output). För ljusdatafiler med samtliga tillbehör vänligen ladda ner Cardi:s DIALux Plugin in här; <https://www.cardi.se/nedladdning/dialux>  
Det finns två olika stolpfästen till Creo, beställs separat.



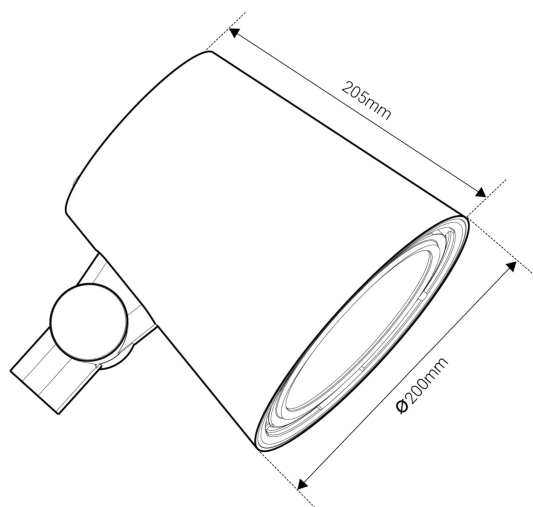
**Ljustekniska data**

Armaturljusflöde	3940 lm
Bibehållet ljusflöde vid genomsnittlig livslängd 100 000 tim (25 °C omgivning)	90 %
Bibehållet ljusflöde vid genomsnittlig livslängd 50 000 tim (25 °C omgivning)	95 %
Flimmervärde Pst LM	0.2
Färgtemperatur	4000 K
Färgåtergivningningsindex (CRI)	90-100
Justering av ljusflöde	Steglöst reglerbar
Ljusflöde	1655...3940 lm
Ljusfördelning	Symmetrisk
Ljuskälla	LED utbytbar
Ljusuttag	Direkt
Nominell omgivande temperatur enligt IEC62722-2-1	-40...45 °C
Spridningsvinkel	Bredstrålande 40-80°
Stroboskopeffektvärde SVM	0.1
<b>Elektriska data</b>	
Antal don MCB B16A	16
Antal don MCB C16A	27
Distortion (THD)	15
Driftdon	LED-drivdon konstantström
Drivdon ingår	Ja
Effektfaktor	0.95
Ljusutbyte	146 lm/W
Max. systemeffekt	31 W
Märkspänning från/till	220...240 V
Nominell ström	300...700 mA
Spänningstyp	AC

**Elektriska data (forts)**

Utbytbar drivdon	Ja
<b>Dimensioner</b>	
Höjd/djup	207 mm
Ytterdiameter	200 mm
<b>Tekniska data</b>	
Bakkantsdimring	Ja
Dimmer med tryckknapp	Nej
Dimning DALI-2	Nej
Framkantsdimring	Nej
Integrerad dimning	Nej
Kapslingsklass (IP)	IP65
Skyddsklass	I
Slagtålighet (IK)	IK09
<b>Utförande</b>	
Anslutningstyp	Fri ände
Antal poler	3
Justerbarhet	Svängbar
Kapslingsfärg	Svart
Ledararea.	1 mm <sup>2</sup>
Lämplig för ytmontage	Ja
Material kapsling	Aluminium
Material kupa	Glas, transparent
Med ljuskälla	Ja
Med rörelsesensor	Nej
Typ av kabeldragning	Avslutning
Ytskydd/Behandling	Med pulverlack

## Måttitning



## Tillbehör/reservdelar

Artnr	Benämning	Typ av tillbehör	Tillbehör	Material	Färg
E7770528	CREO STOLPFÄSTE SV FÖR 1 ARM		Ja	Aluminium	Svart
E7770529	CREO STOLPFÄSTE SV 60MM 3 ARM		Ja	Aluminium	Svart
E7770532	CREO SKÄRM SVART	Avbländning	Ja	Aluminium	Svart
E7770534	CREO AVSK.RING HEL SVART	Avbländning	Ja	Aluminium	Svart