



CREO TAK SVART 55° 4K

E7770502

Creo är en kompakt takarmatur i stilren design, som används för att skapa kreativa ljusmiljöer. Passar utmärkt i entréer, shoppingcenter, eller gångtunnlar. Creo finns med olika spridningsvinklar och har ett ställbart ljusflöde i tre lägen LO/MO/HO ca 1500lm/2500lm/3700lm. Stomme av lackerad gjuten, återvunnen aluminium med skärm av härdat skyddsglas. Korrosionsklass C5. Creo är modulärt uppbyggd, vilket gör armaturen enkel att underhålla och återvinna. Monteras dikt tak med medföljande takfäste. 1st kabelinledning ovanifrån och 2st från sidan för utanpåliggande kabel (knock-out). Armaturen levereras med 8 m anslutningskabel 3x1 mm². Avskärmningsring i olika varianter finns som tillbehör, beställs separat. Godkänd omgivningstemperatur -40°C till +50°C. Armaturen är bestyckad med överspänningsskydd på 10 kV. Dimbar med extern dimmer med bakkantsreglering. Lm/W som anges är beräknat på LO (Low Output). För ljusdatafiler med samtliga tillbehör vänligen ladda ner Cardi:s DIALux Plugin in här; <https://www.cardi.se/nedladdning/dialux>



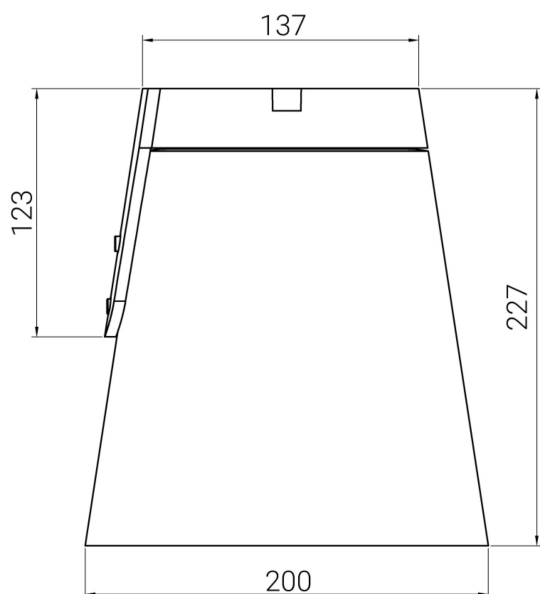
Ljustekniska data

Armaturljusflöde	3940 lm
Bibehållet ljusflöde vid genomsnittlig livslängd 100 000 tim (25 °C omgivning)	90 %
Bibehållet ljusflöde vid genomsnittlig livslängd 50 000 tim (25 °C omgivning)	95 %
Flimmervärde Pst LM	0.2
Färgbeständighet (McAdam ellipse)	SDCM3
Färgtemperatur	4000 K
Färgåtergivningningsindex (CRI)	90-100
Justering av ljusflöde	Steglöst reglerbar
Ljusflöde	1655...3940 lm
Ljusfördelning	Symmetrisk
Ljuskälla	LED utbytbar
Ljustuttag	Direkt
Nominell omgivande temperatur enligt IEC62722-2-1	-40...45 °C
Spridningsvinkel	Bredstrålande 40-80°
Stroboskopeffektvärde SVM	0.1
Elektriska data	
Antal don MCB B10A	10
Antal don MCB B16A	16
Antal don MCB C10A	17
Antal don MCB C16A	27
Distortion (THD)	15
Driftdon	LED-drivdon konstantström
Drivdon ingår	Ja
Effektfaktor	0.95
Ljusutbyte	146 lm/W
Max. systemeffekt	31 W
Märkspänning från/till	220...240 V
Nominell ström	300...700 mA
Spänningstyp	AC

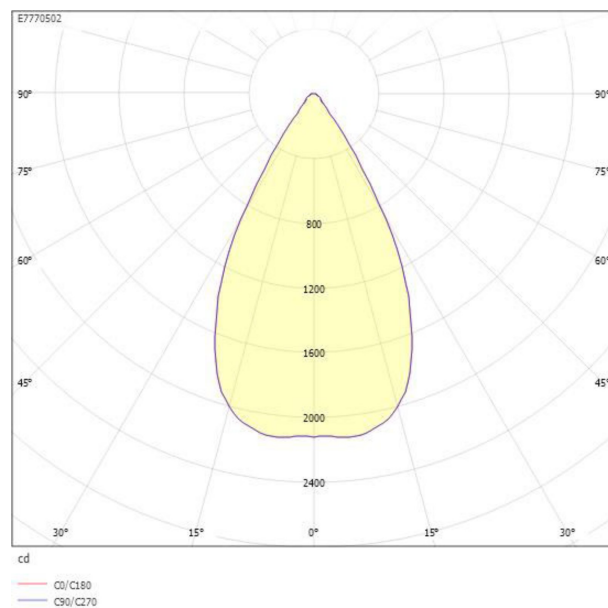
Elektriska data (forts)

Utbytbar drivdon	Ja
Höjd/djup	207 mm
Ytterdiameter	200 mm
Bakkantsdimring	Ja
Bluetoothstyrd	Nej
Dimmer med tryckknapp	Nej
Dimning DALI-2	Nej
Framkantsdimring	Nej
Integrerad dimning	Nej
Kapslingsklass (IP)	IP65
Skyddsklass	I
Slagtålighet (IK)	IK09
Anslutningstyp	Fri ände
Antal poler	3
Justerbarhet	Svängbar
Kapslingsfärg	Svart
Ledararea.	1 mm ²
Lämplig för takmontering	Ja
Lämplig för ytmontage	Ja
Material kapsling	Aluminium
Material kupa	Glas, transparent
Med ljuskälla	Ja
Med rörelsesensor	Nej
RAL-nummer	9005
Typ av kabeldragning	Avslutning
Vikt	2.1 kg
Ytskydd/Behandling	Med pulverlack

Måttritning



Ljusfördelningskurva



UGR-tabell

Beräkning av bländning enligt UGR											
Tak:	80	70	70	50	50	80	70	70	50	50	
Vägg:	60	50	30	50	30	60	50	30	50	30	
Golv:	30	20	20	20	20	30	20	20	20	20	
Rumstorlek	Bildriktning tvärs till tvärsaxel					Bildriktning längs till tvärsaxel					
X	Y										
2H	2H	10,7	12,5	13,2	12,7	13,4	10,7	12,5	13,2	12,7	13,4
	3H	10,6	12,4	13,1	12,7	13,3	10,6	12,4	13,1	12,7	13,3
	4H	10,5	12,4	13,0	12,7	13,2	10,5	12,4	13,0	12,7	13,2
	6H	10,4	12,3	12,9	12,6	13,1	10,4	12,3	12,9	12,6	13,1
	8H	10,4	12,3	12,8	12,6	13,1	10,4	12,3	12,8	12,6	13,1
	12H	10,4	12,2	12,7	12,6	13,0	10,4	12,2	12,7	12,6	13,0
4H	2H	10,5	12,4	13,0	12,7	13,3	10,5	12,4	13,0	12,7	13,3
	3H	10,5	12,4	12,9	12,7	13,2	10,5	12,4	12,9	12,7	13,2
	4H	10,4	12,3	12,8	12,7	13,1	10,4	12,3	12,8	12,7	13,1
	6H	10,3	12,3	12,6	12,7	13,0	10,3	12,3	12,6	12,7	13,0
	8H	10,3	12,2	12,5	12,6	12,9	10,3	12,2	12,5	12,6	12,9
	12H	10,2	12,2	12,5	12,6	12,9	10,2	12,2	12,5	12,6	12,9
8H	4H	10,3	12,2	12,5	12,6	12,9	10,3	12,2	12,5	12,6	12,9
	6H	10,2	12,1	12,4	12,5	12,8	10,2	12,1	12,4	12,5	12,8
	8H	10,1	12,1	12,3	12,6	12,7	10,1	12,1	12,3	12,6	12,7
	12H	10,1	12,1	12,2	12,5	12,7	10,1	12,1	12,2	12,5	12,7
	12H	10,1	12,1	12,2	12,5	12,7	10,1	12,1	12,2	12,5	12,7
12H	4H	10,2	12,2	12,5	12,6	12,9	10,2	12,2	12,5	12,6	12,9
	6H	10,1	12,1	12,3	12,6	12,7	10,1	12,1	12,3	12,6	12,7
	8H	10,1	12,1	12,2	12,5	12,7	10,1	12,1	12,2	12,5	12,7
Variation av bländarposition för tvärsaxel S											
S = 1,0H	+5,2 / -4,3					+5,2 / -4,3					
S = 1,5H	+7,8 / -5,9					+7,8 / -5,9					
S = 2,0H	+9,8 / -8,6					+9,8 / -8,6					
Standarttabell	BK00					BK00					
Korrektionsfaktor	-6,1					-6,1					
Korrigerade bländindikatorer relaterade till totalt ljusflöde											

Tillbehör/reservdelar

Artnr	Benämning	Typ av tillbehör	Tillbehör	Material	Färg
E7770532	CREO SKÄRM SVART	Avbländning	Ja	Aluminium	Svart
E7770534	CREO AVSK.RING HEL SVART	Avbländning	Ja	Aluminium	Svart