



OY50 SYM IP65 4000K

E7770354

OY är en symmetrisk strålkastare IP65 som finns i olika storlekar och effekter. Levereras med justerbar fästbygel för montage i tak eller på vägg. Armaturhus av grålackerat pressgjutet aluminium, härdat frontglas. Utrustad med ventilationsmembran som skyddar mot fukt och kondensbildning i armaturen. Reflektorns spridningsvinkel 120°. Levereras komplett med 1,5m 3x1,0mm² ledning och jordad stickpropp. Vindytta i produktspecifikation är för 45°.



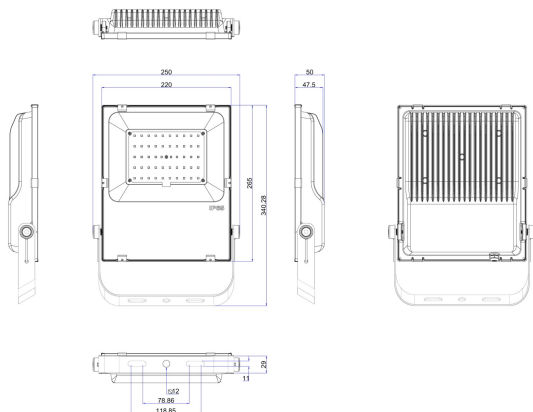
Ljustekniska data

Armaturljusflöde	6000 lm
Bibehållet ljusflöde vid genomsnittlig livslängd 100 000 tim (25 °C omgivning)	70 %
Flimmervärde Pst LM	1
Färgbeständighet (McAdam ellipse)	SDCM3
Färgtemperatur	4000 K
Färgåtergivningsindex (CRI)	80-89
Ljusfördelning	Symmetrisk
Ljuskälla	LED ej utbytbar
Ljusuttag	Direkt
Nominell omgivande temperatur enligt IEC62722-2-1	-40...40 °C
Reflektorfärg	Silver
Spridningsvinkel	Extremt bredstrålande >80°
Stroboskopeffektvärde SVM	0.4
Elektriska data	
Antal don MCB B10A	4
Antal don MCB B16A	8
Antal don MCB C10A	8
Antal don MCB C16A	16
Distortion (THD)	10
Drifdon	LED-drivdon konstantström
Drivdon ingår	Ja
Effektfaktor	0.97
Ljusutbyte	150 lm/W
Max. systemeffekt	40 W
Märkspänning från/till	220...240 V
Spänningstyp	AC
Dimensioner	
Bredd	220 mm

Dimensioner (forts)

Höjd/djup	50 mm
Längd	340 mm
Vindyta	0.015 m ²
Tekniska data	
Bakkantsdimring	Nej
Brandskydd "D"	Nej
Framkantsdimring	Nej
Kapslingsklass (IP)	IP65
Skyddsklass	I
Slagtålighet (IK)	IK08
Utförande	
Anslutningstyp	Stickkontakt (Hane)
Antal poler	3
Justerbarhet	Svängbar
Kapslingsfärg	Grå
Lämplig för pelar/golvmontering	Ja
Lämplig för takmontering	Ja
Lämplig för trossmontering	Ja
Lämplig för väggmontering	Ja
Material kapsling	Aluminium
Material kupa	Glas, prismatisk
Med ljuskälla	Ja
RAL-nummer	7037
Typ av kabeldragning	Avslutning
Vikt	2.3 kg
Ytskydd/Behandling	Med pulverlack

Måttitning



Ljusfördelningskurva

