

T800 L AREA BRED ASYM C4

E7770147



T-serien är högpresterande strålkastare för områdes- och industribelysning som uppfyller C4 korrosionsklass. Strålkastarna har en speciellt bred Area optik som ger en anpassad och avbländad ljusbild för att belysa stora ytor. Armaturerna ska monteras från 0° till max 10° lutning beroende på avståndet från ytan som ska belysas. T-serien lämpar sig väl för miljöer med höga krav på ljusets riktning och rätt belysningsnivå. Montagehöjd upp till 35 m beroende på vilken yta som ska belysas. Armaturhus av aluminium med front av härdat glas. Armaturen har en ventil som gör att armaturen klarar stora temperaturväxlingar utan att det bildas kondens. Levereras komplett med bygel och 1 m ledning. På förfrågan kan strålkastarna projektanpassas.



Ljustekniska data

Armaturljusflöde	116400 lm
Bibehållet ljusflöde vid genomsnittlig livslängd 100 000 tim (25 °C omgivning)	75 %
Bibehållet ljusflöde vid genomsnittlig livslängd 50 000 tim (25 °C omgivning)	95 %
Flimmervärde Pst LM	0.03
Färgbeständighet (McAdam ellipse)	SDCM3
Färgtemperatur	4000 K
Färgåtergivningindex (CRI)	70-79
Justering av ljusflöde	Nej
Ljusedelning	Asymmetrisk
Ljuskälla	LED ej utbytbar
Ljusuttag	Direkt
Nominell omgivande temperatur enligt IEC62722-2-1	-40...40 °C
Reflektorfärg	Silver
Stroboskopeffektvärde SVM	0.01

Elektriska data

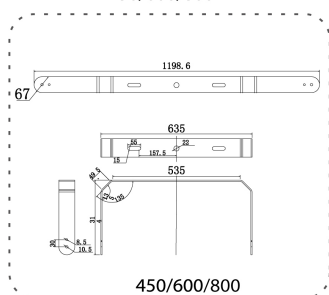
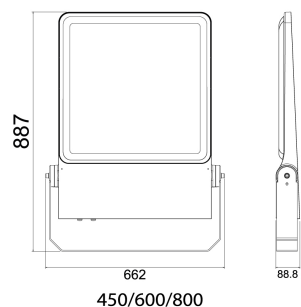
Antal don MCB B10A	1
Antal don MCB B16A	2
Antal don MCB C10A	1
Antal don MCB C16A	2
Distortion (THD)	10
Driftdon	LED-drivdon konstantström
Drivdon ingår	Ja
Effektfaktor	0.95
Ljusutbyte	139 lm/W
Max. systemeffekt	835 W
Märkspänning från/till	220...240 V
Spänningstyp	AC
Utbytbar drivdon	Ja

Dimensioner

Bredd	660 mm
Höjd/djup	89 mm
Längd	890 mm
Vindyta	0.1 m ²

Bakkantsdimring	Nej
Bluetoothstyrd	Nej
Brandskydd "D"	Nej
Dimmer med tryckknapp	Nej
Dimning 1-10 V	Nej
Dimning DALI-2	Nej
Framkantsdimring	Nej
Integrerad dimning	Nej
Kapslingsklass (IP)	IP66
Skyddsklass	I
Slagtålighet (IK)	IK08
Anslutningstyp	Fri ände
Antal poler	3
Justerbarhet	Svängbar
Kapslingsfärg	Aluminium
Lämplig för pelar/golvmontering	Ja
Lämplig för pendelupphängning	Ja
Lämplig för takmontering	Ja
Lämplig för trossmontering	Ja
Lämplig för väggmontering	Ja
Lämplig för ytmontage	Ja
Material kapsling	Aluminium
Material kupa	Glas, transparent
Med ljuskälla	Ja
Med rörelsesensor	Nej
RAL-nummer	9006
Typ av kabeldragning	Avslutning
Vikt	25 kg
Ytskydd/Behandling	Med pulverlack

Måttritning



Ljusfördelningskurva

