

# MOTION AREA S35 ALU 3K AN

E7768040

Motion Area S (small) är en stolparmatur med en optik optimerad för en jämn och avbländad områdesbelysning. Armaturen har en klassisk gatljusdesign men en ljusfördelning som en strålkastare. Motion Area S har ett mindre armaturhus än Motion Area. Inbyggd nattsänkning (AN), armaturen dimras ned enl. förinställda intervall genom att beräkna hur lång tid armaturen är tänd. Nattsänkningen anpassar sig efter årstiden om man använder t.ex Astro ur eller ljusrelä för att tända och släcka armaturen. Ger ca 30% energibesparing under en årscykel i förhållande till om armaturen lyser max utan nattsänkning. Armaturhus av lackerad aluminium med front av härdat glas. För montage på rakstolpe eller med arm Ø 60 mm. Adapter för Ø 48 mm finns som tillbehör, beställs separat E77 273 06. Levereras komplett med påmonterat stolpfäste, ställbart -5° till +15° på rak stolpe. Ställbar -15° till +15° vid horisontellt montage på arm. Godkänd för omgivningstemperatur ner till -40°C. Levereras med anslutningsledning (PVC) 2x1,5 mm<sup>2</sup> med fri ände. Integrerat överspänningsskydd 10 kV inbyggt i drivdonet. Motion kan på förfrågan levereras i klass I.



## Ljustekniska data

Armaturljusflöde	4400 lm
Färgbeständighet (McAdam ellipse)	SDCM3
Färgtemperatur	3000 K
Färgåtergivningindex (CRI)	70-79
Justerbar optik	Nej
Ljuskälla	LED utbyttbar
Nominell livstid L90/B10 vid 25 °C	100000 h

## Elektriska data

Driftdon	LED-drivdon konstantström
Drivdon ingår	Ja
Effekt max	38 W
Effekt medel	35 W
Effekt min.	33 W
Konstant ljusflöde (CLO)	Ja
Ljusutbyte	133 lm/W
Max. systemeffekt	38 W
Märkspänning från/till	220...240 V
Spänningstyp	AC
<b>Dimensioner</b> www.cardi.se	
Bredd	219 mm
Höjd/djup	112 mm
Längd	519 mm

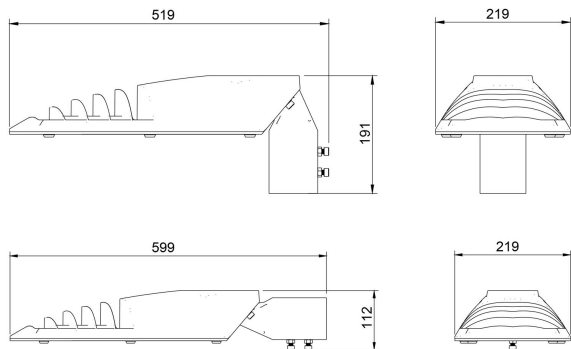
## Tekniska data (forts)

Skyddsklass	II
Slagtålighet (IK)	IK08
Styrning	Active Night
Typ av anslutning för sensor/kommunikationsmodul	Utan sockel
Utbyttbart drivdon	Ja
Anslutningstyp	Fri ände
Antal poler	2
Kabellängd	8 m
Kapslingsfärg	Aluminium
Ledararea.	1.5 mm <sup>2</sup>
Lämplig för stolptoppsdiameter	60 mm
Material kapsling	Aluminium
Material kupa	Glas, transparent
Med anslutningskabel	Ja
Med ljuskälla	Ja
Modell	Motion S
Monteringsmetod	Stolptopp/stolparm
RAL-nummer	9006
Typ av kabeldragning	Avslutning
Vikt	4.5 kg
Ytskydd/Behandling	Med pulverlack

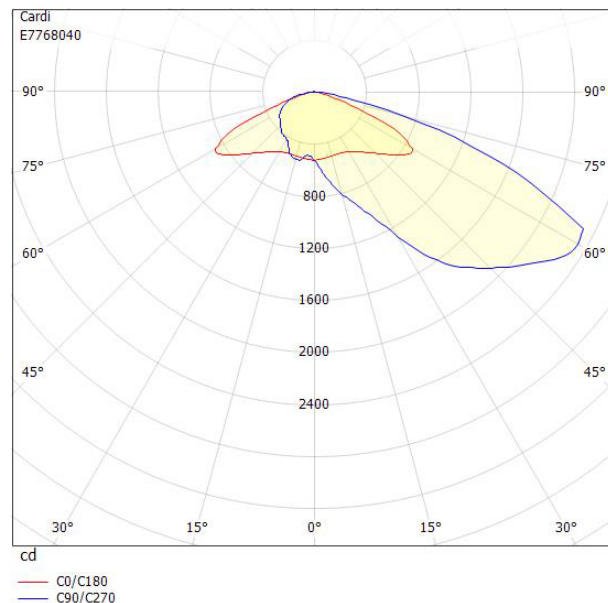


**CARDI**  
Belysning från Elektroskandia

## Måttritning



## Ljusfördelningskurva



## Tillbehör/reservdelar

Artnr	Benämning	Material	Ytskydd/Behandling	Med fotplatta	Färg	Vikt
E7727306	ADAPTER 48-60 MM					
E7727911	ADAPTER 45GR-5GR	Stål				
E7727912	HÖRNFÄSTE 60MM	Stål			Grå	
E7771076	RÖRARM Ø60 FÖRZ. 200MM 0GR	Stål	Förzinkad	Ja	Zink	1.32 kg
E7771084	RÖRARM Ø60, 200MM, 5 GRADER	Stål			Zink	
E7771115	RÖRARM 48/1500MM 10GR	Stål			Zink	
E7771814	RÖRARM Ø60 ALUGRÅ 200MM 0GR	Stål	Lackerad	Ja	Grå	1.32 kg

