

# MOTION AREA S35 SVART 3K CLO

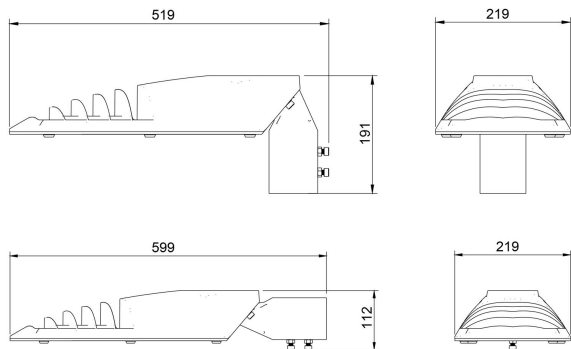
E7768039

Motion Area S (small) är en stolparmatur med en optik optimerad för en jämn och avbländad områdesbelysning. Armaturen har en klassisk gatljusdesign men en ljusfördelning som en strålkastare. Motion Area S har ett mindre armaturhus än Motion Area. Armaturhus av lackerad aluminium med front av härdat glas. För montage på rakstolpe eller med arm Ø 60 mm. Adapter för Ø 48 mm finns som tillbehör, beställs separat E77 273 06. Levereras komplett med påmonterat stolpfäste, ställbart -5° till +15° på rak stolpe. Ställbar -15° till +15° vid horisontellt montage på arm. Godkänd för omgivningstemperatur ner till -40°C. Levereras med anslutningsledning (PVC) 2x1,5 mm<sup>2</sup> med fri ände. Integrerat överspänningskydd 10 kV inbyggt i drivdonet. Motion kan på förfrågan levereras i klass I.

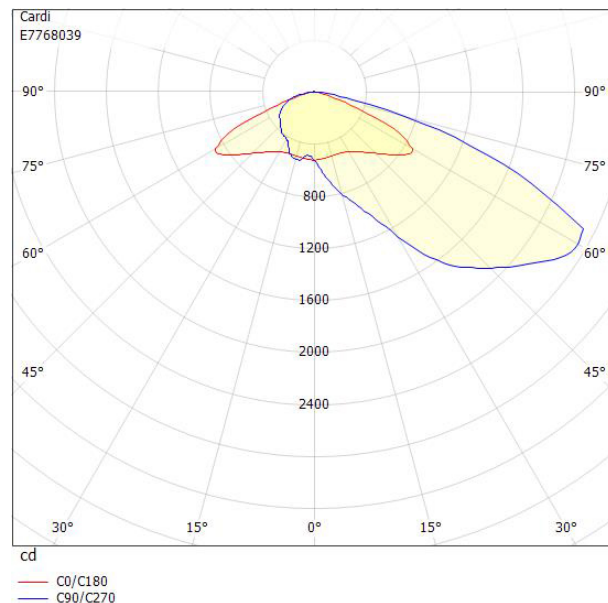


Ljustekniska data		Tekniska data (forts)	
Armaturljusflöde	4400 lm	Skyddsklass	II
Färgbeständighet (McAdam ellipse)	SDCM3	Slagtålighet (IK)	IK08
Färgtemperatur	3000 K	Styrning	Ej dimbar
Färgåtergivningindex (CRI)	70-79	Typ av anslutning för sensor/kommunikationsmodul	Utan sockel
Justerbar optik	Nej	Utbytbart drivdon	Ja
Ljusfärg	Vit	Anslutningstyp	Fri ände
Ljuskälla	LED utbytbart	Antal poler	2
Nominell livstid L100/B50 vid 25 °C	100000 h	Kabellängd	8 m
Elektriska data		Kapslingsfärg	Svart
Driftdon	LED-drivdon konstantström	Ledararea.	1.5 mm <sup>2</sup>
Drivdon ingår	Ja	Lämplig för stolptoppsdiameter	60 mm
Effekt max	39 W	Material kapsling	Aluminium
Effekt medel	36 W	Material kupa	Glas, transparent
Effekt min.	33 W	Med anslutningskabel	Ja
Konstant ljusflöde (CLO)	Ja	Med ljuskälla	Ja
Ljusutbyte	133 lm/W	Modell	Motion S
Max. systemeffekt	39 W	Monteringsmetod	Stoltopp/stolparm
Märkspänning från/till	220...240 V	RAL-nummer	9005
Spänningstyp	AC	Typ av kabeldragning	Avslutning
Dimensioner		Vikt	4.5 kg
Bredd	219 mm	Ytskydd/Behandling	Med pulverlack
Höjd/djup	112 mm		
Längd	519 mm		
Vindyta	0.06 m <sup>2</sup>		
Tekniska data			
<a href="http://www.cardi.se">www.cardi.se</a>			
Kapslingsklass (IP)	IP66		

## Måttritning



## Ljusfördelningskurva



## Tillbehör/reservdelar

Artnr	Benämning	Material	Ytskydd/Behandling	Med fotplatta	Färg	Vikt
E7727306	ADAPTER 48-60 MM					
E7727911	ADAPTER 45GR-5GR	Stål				
E7727912	HÖRNFÄSTE 60MM	Stål			Grå	
E7771076	RÖRARM Ø60 FÖRZ. 200MM 0GR	Stål	Förzinkad	Ja	Zink	1.32 kg
E7771084	RÖRARM Ø60, 200MM, 5 GRADER	Stål			Zink	
E7771115	RÖRARM 48/1500MM 10GR	Stål			Zink	
E7771813	RÖRARM Ø60 SVART 200MM 0GR	Stål	Lackerad	Ja	Svart	1.32 kg

