

# MOTION AREA S35 ALU 3K CLO

E7768038

Motion Area S (small) är en stolparmatur med en optik optimerad för en jämn och avbländad områdesbelysning. Armaturen har en klassisk gatljusdesign men en ljusfördelning som en strålkastare. Motion Area S har ett mindre armaturhus än Motion Area. Armaturhus av lackerad aluminium med front av härdat glas. För montage på rakstolpe eller med arm Ø 60 mm. Adapter för Ø 48 mm finns som tillbehör, beställs separat E77 273 06. Levereras komplett med påmonterat stolpfäste, ställbart -5° till +15° på rak stolpe. Ställbar -15° till +15° vid horisontellt montage på arm. Godkänd för omgivningstemperatur ner till -40°C. Levereras med anslutningsledning (PVC) 2x1,5 mm<sup>2</sup> med fri ände. Integrerat överspänningskydd 10 kV inbyggt i drivdonet. Motion kan på förfrågan levereras i klass I.



## Ljustekniska data

Armaturljusflöde	4400 lm
Färgbeständighet (McAdam ellipse)	SDCM3
Färgtemperatur	3000 K
Färgåtergivningindex (CRI)	70-79
Justerbar optik	Nej
Ljuskälla	LED utbyttbar
Nominell livstid L100/B50 vid 25 °C	100000 h

## Elektriska data

Driftdon	LED-drivdon konstantström
Drivdon ingår	Ja
Effekt max	38 W
Effekt medel	35 W
Effekt min.	32 W
Konstant ljusflöde (CLO)	Ja
Ljusutbyte	133 lm/W
Max. systemeffekt	38 W
Märkspänning från/till	220...240 V
Spänningstyp	AC

## Dimensioner

Bredd	219 mm
Höjd/djup	112 mm
Längd	519 mm
Vindyta	0.06 m <sup>2</sup>

## Tekniska data

[www.cardi.se](http://www.cardi.se)

Kapslingsklass (IP)	IP66
---------------------	------

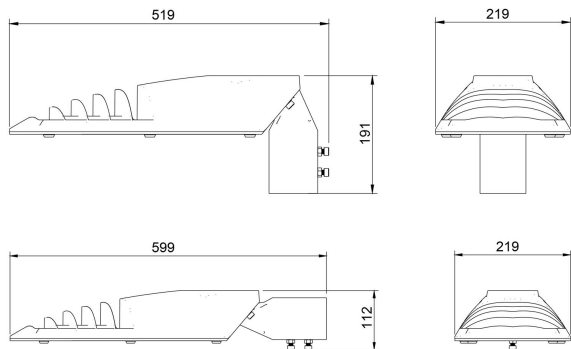
## Tekniska data (forts)

Skyddsklass	II
Slagtålighet (IK)	IK08
Styrning	Ej dimbar
Typ av anslutning för sensor/kommunikationsmodul	Utan sockel
Utbyttbart drivdon	Ja
Anslutningstyp	Fri ände
Antal poler	2
Kabellängd	8 m
Kapslingsfärg	Aluminium
Ledararea.	1.5 mm <sup>2</sup>
Lämplig för stolptoppsdiameter	60 mm
Material kapsling	Aluminium
Material kupa	Glas, transparent
Med anslutningskabel	Ja
Med ljuskälla	Ja
Modell	Motion S
Monteringsmetod	Stoltopp/stolparm
RAL-nummer	9006
Typ av kabeldragning	Avslutning
Vikt	4.5 kg
Ytskydd/Behandling	Med pulverlack

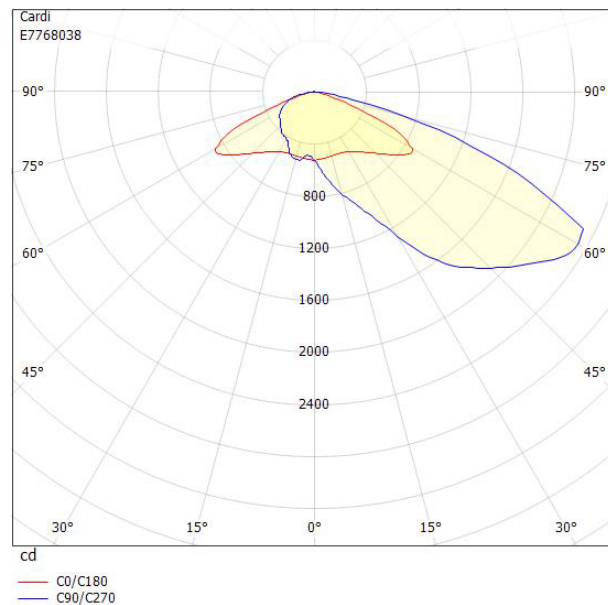


**CARDI**  
Belysning från Elektroskandia

## Måttritning



## Ljusfördelningskurva



## Tillbehör/reservdelar

Artnr	Benämning	Material	Ytskydd/Behandling	Med fotplatta	Färg	Vikt
E7727306	ADAPTER 48-60 MM					
E7727911	ADAPTER 45GR-5GR	Stål				
E7727912	HÖRNFÄSTE 60MM	Stål			Grå	
E7771076	RÖRARM Ø60 FÖRZ. 200MM 0GR	Stål	Förzinkad	Ja	Zink	1.32 kg
E7771084	RÖRARM Ø60, 200MM, 5 GRADER	Stål			Zink	
E7771115	RÖRARM 48/1500MM 10GR	Stål			Zink	
E7771814	RÖRARM Ø60 ALUGRÄ 200MM 0GR	Stål	Lackerad	Ja	Grå	1.32 kg

