

# MOTION AREA S10 SVART 4K CLO

E7766863



Motion Area S (small) är en stolparmatur med en optik optimerad för en jämn och avbländad områdesbelysning. Armaturen har en klassisk gatljusdesign men en ljusfördelning som en strålkastare. Motion Area S har ett mindre armaturhus än Motion Area. Armaturhus av lackerad aluminium med front av härdat glas. För montage på rakstolpe eller med arm  $\varnothing$  60 mm. Adapter för  $\varnothing$  48 mm finns som tillbehör, beställs separat E77 273 06. Levereras komplett med påmonterat stolpfäste, ställbart  $-5^\circ$  till  $+15^\circ$  på rak stolpe. Ställbar  $-15^\circ$  till  $+15^\circ$  vid horisontellt montage på arm. Godkänd för omgivningstemperatur ner till  $-40^\circ\text{C}$ . Armaturen är försedd med CLO-drivdon, kompenserar för LED-ljuskällans ljusnedgång över tiden genom att öka strömmen. Det innebär att ljusflödet ur armaturen kommer vara konstant under hela livslängden. Lm/W som anges är beräknat på start/min effekten. Levereras med anslutningsledning (PVC)  $2 \times 1,5 \text{ mm}^2$  med fri ände. Integrerat överspänningsskydd 10 kV inbyggt i drivdonet. Motion kan på förfrågan levereras i klass I.



**Ljustekniska data**

Armaturljusflöde	1470 lm
Bibehållet ljusflöde vid genomsnittlig livslängd 100 000 tim (25 °C omgivning)	100 %
Bibehållet ljusflöde vid genomsnittlig livslängd 50 000 tim (25 °C omgivning)	100 %
Färgbeständighet (McAdam ellipse)	SDCM3
Färgtemperatur	4000 K
Färgåtergivningningsindex (CRI)	70-79
Justerbar optik	Nej
Ljuskälla	LED utbytbar
Nominell omgivande temperatur enligt IEC62722-2-1	-40...45 °C

**Elektriska data**

Antal don MCB B10A	12
Antal don MCB B16A	20
Antal don MCB C10A	20
Antal don MCB C16A	33
Driftdon	LED-drivdon konstantström
Drivdon ingår	Ja
Effekt medel	12 W
Effekt slut	13 W
Effekt start	11 W
Effektfaktor	0.96
Konstant ljusflöde (CLO)	Ja
Ljusutbyte	134 lm/W
Max. systemeffekt	13 W
Märkspänning från/till	220...240 V
Spänningstyp	AC
Utbytbar drivdon	Ja

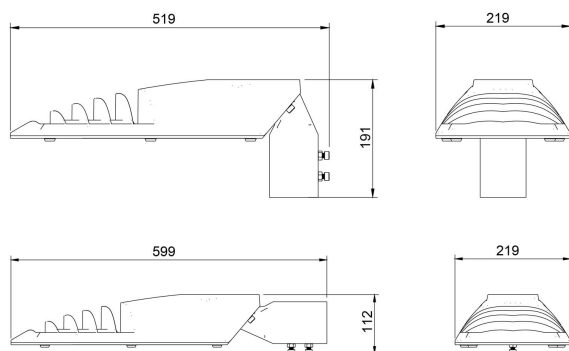
**Dimensioner**

Bredd	219 mm
Höjd/djup	112 mm
Längd	519 mm

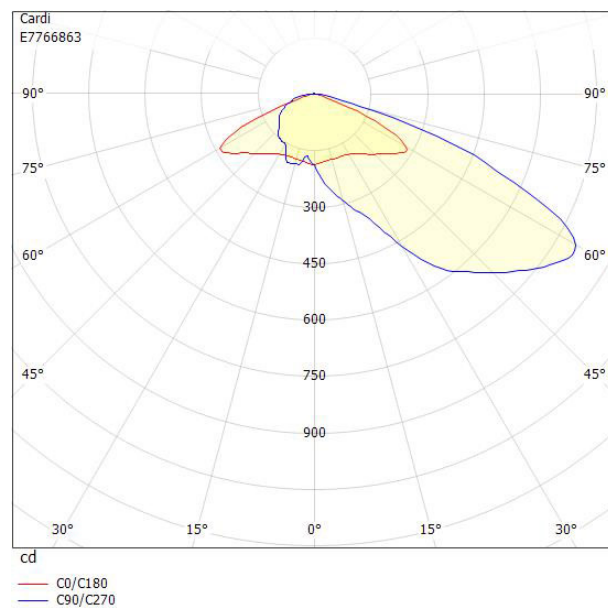
**Dimensioner (forts)**

Vindyta	0.06 m <sup>2</sup>
Bakkantsdimring	Nej
Brandskydd "D"	Nej
Dimmer med tryckknapp	Nej
Dimmerfunktion saknas	Ja
Framkantsdimring	Nej
Integrerad dimning	Nej
Kapslingsklass (IP)	IP66
Med trådlös styrning	Nej
Programmerbar dimning	Nej
Skyddsklass	II
Slagtålighet (IK)	IK08
Typ av anslutning för sensor/kommunikationsmodul	Ingen
Antal poler	2
Kabellängd	6 m
Kapslingsfärg	Svart
Ledararea.	1.5 mm <sup>2</sup>
Lämplig för stoltoppsdiameter	60 mm
Material kapsling	Aluminium
Material kupa	Glas, transparent
Med anslutningskabel	Ja
Med ljuskälla	Ja
Monteringsmetod	Stolptopp/stolparm
RAL-nummer	9005
Typ av kabeldragning	Avslutning
Vikt	4.5 kg
Ytskydd/Behandling	Med pulverlack

## Mått ritning



## Ljusfördelningskurva



## Tillbehör/reservdelar

Artnr	Benämning	Typ av tillbehör	Tillbehör	Reservdel	Transparent	Färg
E7727306	ADAPTER 48-60 MM					
E7727911	ADAPTER 45GR-5GR					
E7727912	HÖRNFÄSTE Ø60 ALUGRÅ		Ja			Aluminium
E7771076	RÖRARM Ø60 FÖRZ. 200MM 0GR					Zink
E7771084	RÖRARM Ø60, 200MM, 5 GRADER		Ja	Ja		Zink
E7771115	RÖRARM 48/1500MM 10GR	Övrigt	Ja	Ja	Nej	Zink
E7771813	RÖRARM Ø60 SVART 200MM 0GR					Svart