

# ST AREA 120 ALU 4K D4I Z1

E7766649



St Street Area är en stolparmatur med asymmetrisk optik optimerad för att ge en jämn och avbländad områdesbelysning. Armaturen har en design som en gatljusarmatur men har en strålkastares ljusfördelning. Armaturen är förberedd med sockel (Zhaga Bok18) för nod och eventuell sensor. Med Zhaga-D4i i armaturerna är man förberedd för kommande innovativa digitala tjänster och nya sensorer. Med hjälp av noder kan man sedan styra en individuell armatur eller grupper av armaturer. Armaturhus av lackerad aluminium med front av härdat klarglas. För montage på rakstolpe eller med arm  $\varnothing$  60 mm. Adapter för  $\varnothing$  48 mm finns som tillbehör, beställs separat E77 273 06. Levereras komplett med stolpfäste, ställbart  $-5^\circ$  till  $+20^\circ$  på rak stolpe. Ställbar  $-20^\circ$  till  $+20^\circ$  vid horisontellt montage på arm. Godkänd för omgivningstemperatur ner till  $-40^\circ\text{C}$ . Levereras med anslutningsledning (PVC)  $2 \times 1,5 \text{ mm}^2$  med fri ände. Integrerat överspänningsskydd 10 kV. Kan på förfrågan levereras i klass I utförande.



**Ljustekniska data**

Armaturljusflöde	15500 lm
Bibehållet ljusflöde vid genomsnittlig livslängd 100 000 tim (25 °C omgivning)	90 %
Färgbeständighet (McAdam ellipse)	SDCM3
Färgtemperatur	4000 K
Färgåtergivningningsindex (CRI)	70-79
Justerbar optik	Nej
Ljuskälla	LED utbytbar
Nominell omgivande temperatur enligt IEC62722-2-1	-40...40 °C

**Elektriska data**

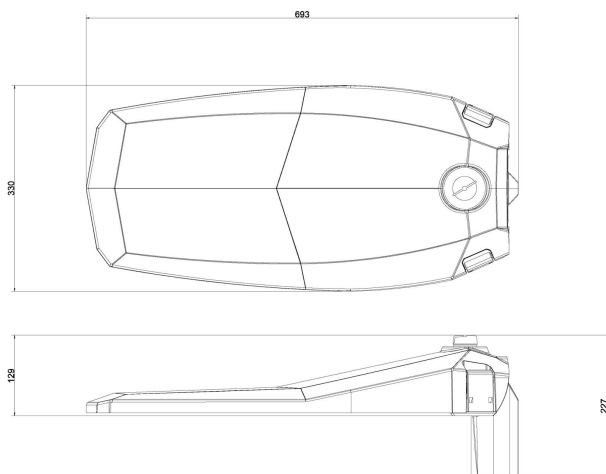
Antal don MCB B10A	4
Antal don MCB B16A	7
Antal don MCB C10A	8
Antal don MCB C16A	12
Driftdon	LED-drivdon konstantström
Drivdon ingår	Ja
Effekt max	118 W
Effekt medel	109 W
Effekt min.	100 W
Effektfaktor	0.96
Konstant ljusflöde (CLO)	Ja
Ljusutbyte	155 lm/W
Max. systemeffekt	135 W
Märkspänning från/till	220...240 V
Spänningstyp	AC
Utbytbar drivdon	Ja

**Dimensioner**

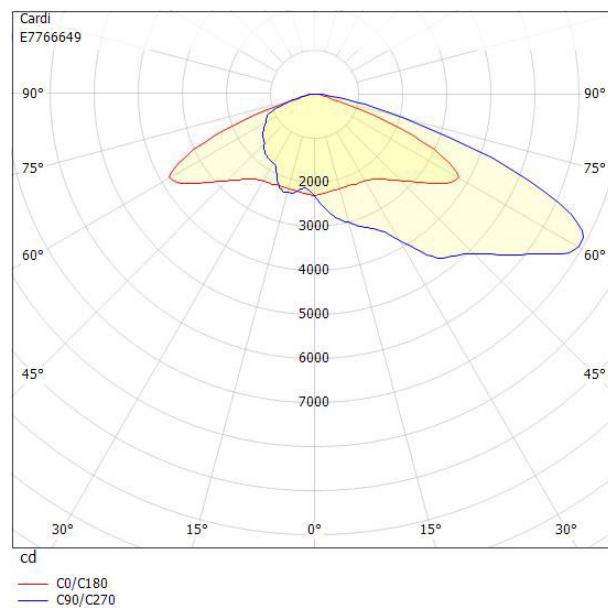
Bredd	330 mm
Höjd/djup	130 mm
Längd	770 mm
Vindyta	0.05 m <sup>2</sup>

Bakkantsdimring	Nej
Brandskydd "D"	Nej
Dimmer med tryckknapp	Nej
Dimmerfunktion saknas	Nej
Framkantsdimring	Nej
Integrerad dimning	Nej
Kapslingsklass (IP)	IP66
Med trådlös styrning	Ja
Programmerbar dimning	Ja
Skyddsklass	II
Slagtålighet (IK)	IK09
Typ av anslutning för sensor/kommunikationsmodul	Zhaga bok18 enkel
Antal poler	2
Kabellängd	15 m
Kapslingsfärg	Aluminium
Ledararea.	1.5 mm <sup>2</sup>
Lämplig för stolptoppsdiameter	60 mm
Material kapsling	Aluminium
Material kupa	Glas, transparent
Med anslutningskabel	Ja
Med ljuskälla	Ja
Monteringsmetod	Stolptopp/stolparm
RAL-nummer	9006
Typ av kabeldragning	Avslutning
Vikt	8.4 kg
Ytskydd/Behandling	Med pulverlack

## Mått ritning



## Ljusfördelningskurva



## Tillbehör/reservdelar

Artnr	Benämning	Material	Ytskydd/Behandling	Med fotplatta	Färg	Vikt
E7727306	ADAPTER 48-60 MM					
E7727911	ADAPTER 45GR-5GR	Stål				
E7727912	HÖRNFÄSTE 60MM	Stål			Grå	
E7771076	RÖRARM Ø60 FÖRZ. 200MM 0GR	Stål	Förzinkad	Ja	Zink	1.32 kg
E7771084	RÖRARM Ø60, 200MM, 5 GRADER	Stål			Zink	
E7771115	RÖRARM 48/1500MM 10GR	Stål			Zink	
E7771814	RÖRARM Ø60 ALUGRÅ 200MM 0GR	Stål	Lackerad	Ja	Grå	1.32 kg