



## T300 BAS ASYM

E7765967

T-bas är en asymmetrisk strålkastare IP65 som finns i olika storlekar och effekter. Levereras med justerbar fästbygel för montage i tak eller på vägg. Armaturhus av grålackerat pressgjutet aluminium, härdat frontglas. Armaturen har en ventil som gör att armaturen klarar stora temperaturväxlingar utan att det bildas kondens. Godkänd för omgivningstemperaturer -40°C- +40°C. Med sin asymmetriska ljusbild så kan den belysa både horisontella och vertikala ytor. Armaturena ska monteras med max 0-10° lutning i förhållande till den ytan som ska belysa. Levereras komplett med 1 m 3x1,5mm<sup>2</sup> ledning och fri ände.



**Ljustekniska data**

|  |                 |
|--|-----------------|
| Armaturljusflöde   | 37000 lm        |
| Bibehållet ljusflöde vid genomsnittlig livslängd 100 000 tim (25 °C omgivning) | 80 %            |
| Bibehållet ljusflöde vid genomsnittlig livslängd 50 000 tim (25 °C omgivning)  | 100 %           |
| Flimmervärde Pst LM  | 0.05            |
| Färgbeständighet (McAdam ellipse)  | SDCM3           |
| Färgtemperatur   | 4000 K          |
| Färgåtergivningindex (CRI)   | 70-79           |
| Justering av ljusflöde   | Nej             |
| Ljusfördelning   | Asymmetrisk     |
| Ljuskälla  | LED ej utbytbar |
| Ljusuttag  | Direkt          |
| Nominell omgivande temperatur enligt IEC62722-2-1                              | -40...40 °C     |
| Reflektorfärg  | Silver          |
| Stroboskopeffektvärde SVM  | 0.1             |

**Elektriska data**

|                        |                           |
|------------------------|---------------------------|
| Antal don MCB B10A     | 1                         |
| Antal don MCB B16A     | 3                         |
| Antal don MCB C10A     | 3                         |
| Antal don MCB C16A     | 5                         |
| Distortion (THD)       | 5                         |
| Driftdon               | LED-drivdon konstantström |
| Drivdon ingår          | Ja                        |
| Effektfaktor           | 0.95                      |
| Ljusutbyte             | 123 lm/W                  |
| Max. systemeffekt      | 300 W                     |
| Märkspänning från/till | 220...240 V               |
| Spänningstyp           | AC                        |
| Utbytbar drivdon       | Ja                        |

**Dimensioner**

|           |        |
|-----------|--------|
| Bredd     | 427 mm |
| Höjd/djup | 59 mm  |
| Längd     | 392 mm |

**Dimensioner (forts)**

|         |                     |
|---------|---------------------|
| Vindyta | 0.08 m <sup>2</sup> |
|---------|---------------------|

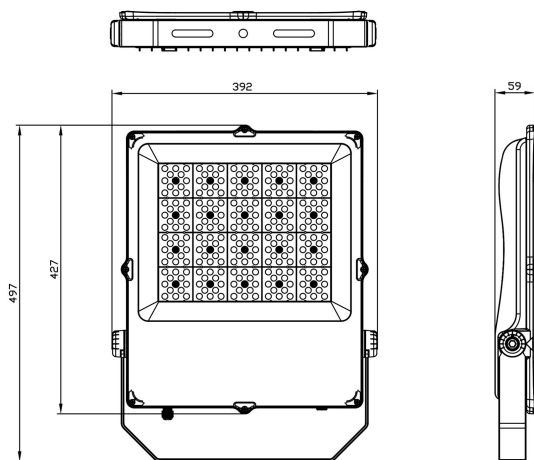
**Tekniska data**

|                       |      |
|-----------------------|------|
| Bakkantsdimring       | Nej  |
| Bluetoothstyrd        | Nej  |
| Brandskydd "D"        | Nej  |
| Dimmer med tryckknapp | Nej  |
| Dimning DALI-2        | Nej  |
| Framkantsdimring      | Nej  |
| Integrerad dimning    | Nej  |
| Kapslingsklass (IP)   | IP66 |
| Skyddsklass           | I    |
| Slagtålighet (IK)     | IK08 |

**Utförande**

|                            |                   |
|----------------------------|-------------------|
| Anslutningstyp             | Fri ände          |
| Antal poler                | 3                 |
| Justerbarhet               | Svängbar          |
| Kapslingsfärg              | Grå               |
| Ledararea.                 | 1 mm <sup>2</sup> |
| Lämplig för takmontering   | Ja                |
| Lämplig för trossmontering | Ja                |
| Lämplig för väggmontering  | Ja                |
| Lämplig för ytmontage      | Ja                |
| Material kapsling          | Aluminium         |
| Material kupa              | Glas, transparent |
| Med ljuskälla              | Ja                |
| Med rörelsesensor          | Nej               |
| RAL-nummer                 | 9006              |
| Typ av kabeldragning       | Avslutning        |
| Vikt                       | 10 kg             |
| Ytskydd/Behandling         | Med pulverlack    |

## Måttritning



## Ljusfördelningskurva

