

T120 BAS ASYM

E7765963

T-bas är en asymmetrisk strålkastare IP65 som finns i olika storlekar och effekter. Levereras med justerbar fästbygel för montage i tak eller på vägg. Armaturhus av grålackerat pressgjutet aluminium, härdat frontglas. Armaturen har en ventil som gör att armaturen klarar stora temperaturväxlingar utan att det bildas kondens. Godkänd för omgivningstemperaturer -40°C-+40°C. Med sin asymmetriska ljusbild så kan den belysa både horisontella och vertikala ytor. Armaturerna ska monteras med max 0-10° lutning i förhållande till den ytan som ska belysa. Levereras komplett med 1 m 3x1,5mm² ledning och fri ände.



Ljustekniska data

Armaturljusflöde	15400 lm
Färgbeständighet (McAdam ellipse)	SDCM3
Färgtemperatur	4000 K
Färgåtergivningindex (CRI)	70-79
Ljusfärg	Vit
Ljusfördelning	Asymmetrisk
Ljuskälla	LED ej utbytbart
Ljusuttag	Direkt
Nominell livstid L70/B50 vid 25 °C	75000 h
Nominell livstid L80/B10 vid 25 °C	60000 h
Reflektorfärg	Silver

Elektriska data

Antal don MCB B10A	4
Antal don MCB B16A	7
Antal don MCB C10A	8
Antal don MCB C16A	12
Driftdon	LED-drivdon konstantström
Drivdon ingår	Ja
Effektfaktor	0.95
Max. systemeffekt	120 W
Märkspänning från/till	220...240 V
Spänningstyp	AC

Dimensioner

Bredd	325 mm
Höjd/djup	57 mm
Längd	392 mm

www.cardi.se

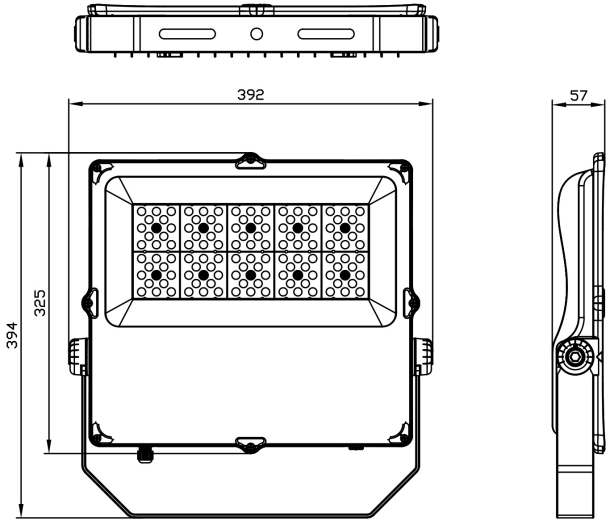
Dimensioner (forts)

Vindytta	0.02 m ²
Brandskydd "D"	Nej
Kapslingsklass (IP)	IP66
Skyddsklass	I
Slagtålighet (IK)	IK08
Styrning	Ej dimbar
Utbytbart drivdon	Ja
Anslutningsbar ledararea	1 mm ²
Anslutningstyp	Fri ände
Antal poler	3
Justerbarhet	Svängbar
Kapslingsfärg	Grå
Korrosionsklass (EN ISO 9223)	C4
Lämplig för trossmontering	Ja
Lämplig för ytmontage	Ja
Material kapsling	Aluminium
Material kupa	Glas, transparent
Med ljuskälla	Ja
RAL-nummer	9006
Typ av kabeldragning	Avslutning
Vikt	5 kg
Väggmontering	Ja
Ytskydd/Behandling	Med pulverlack



CARDI
Belysning från Elektroskandia

Måttitning



Ljusfördelningskurva

