



T80 BAS ASYM

E7765962

T-bas är en asymmetrisk strålkastare IP65 som finns i olika storlekar och effekter. Levereras med justerbar fästbygel för montage i tak eller på vägg. Armaturhus av grålackerat pressgjutet aluminium, härdat frontglas. Armaturen har en ventil som gör att armaturen klarar stora temperaturväxlingar utan att det bildas kondens. Godkänd för omgivningstemperaturer -40°C- +40°C. Med sin asymmetriska ljusbild så kan den belysa både horisontella och vertikala ytor. Armaturena ska monteras med max 0-10° lutning i förhållande till den ytan som ska belysa. Levereras komplett med 1 m 3x1,5mm² ledning och fri ände.



Ljustekniska data

Armaturljusflöde	10500 lm
Bibehållet ljusflöde vid genomsnittlig livslängd 100 000 tim (25 °C omgivning)	80 %
Bibehållet ljusflöde vid genomsnittlig livslängd 50 000 tim (25 °C omgivning)	100 %
Flimmervärde Pst LM	0.05
Färgbeständighet (McAdam ellipse)	SDCM3
Färgtemperatur	4000 K
Färgåtergivningindex (CRI)	70-79
Justering av ljusflöde	Nej
Ljusfördelning	Asymmetrisk
Ljuskälla	LED ej utbytbar
Ljusuttag	Direkt
Nominell omgivande temperatur enligt IEC62722-2-1	-40...40 °C
Reflektorfärg	Silver
Stroboskopeffektvärde SVM	0.1

Elektriska data

Antal don MCB B10A	8
Antal don MCB B16A	14
Antal don MCB C10A	14
Antal don MCB C16A	23
Distortion (THD)	5
Driftdon	LED-drivdon konstantström
Drivdon ingår	Ja
Effektfaktor	0.95
Ljusutbyte	131 lm/W
Max. systemeffekt	80 W
Märkspänning från/till	220...240 V
Spänningstyp	AC
Utbytbar drivdon	Ja

Dimensioner

Bredd	300 mm
Höjd/djup	52 mm
Längd	278 mm

Dimensioner (forts)

Vindyta	0.02 m ²
---------	---------------------

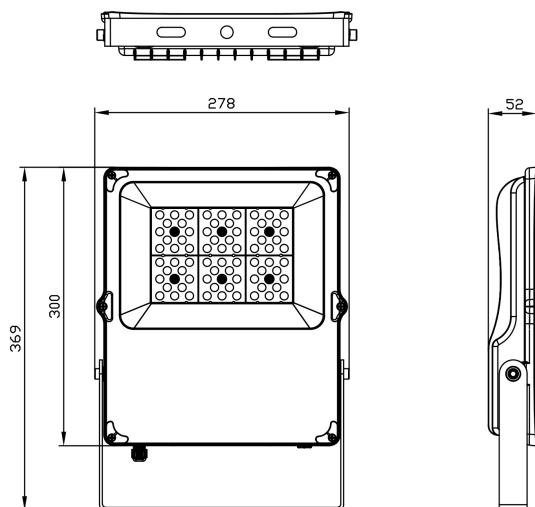
Tekniska data

Bakkantsdimring	Nej
Bluetoothstyrd	Nej
Brandskydd "D"	Nej
Dimmer med tryckknapp	Nej
Dimning DALI-2	Nej
Framkantsdimring	Nej
Integrerad dimning	Nej
Kapslingsklass (IP)	IP66
Skyddsklass	I
Slagtålighet (IK)	IK08

Utförande

Anslutningstyp	Fri ände
Antal poler	3
Justerbarhet	Svängbar
Kapslingsfärg	Grå
Ledararea.	1 mm ²
Lämplig för takmontering	Ja
Lämplig för trossmontering	Ja
Lämplig för väggmontering	Ja
Lämplig för ytmontage	Ja
Material kapsling	Aluminium
Material kupa	Glas, transparent
Med ljuskälla	Ja
Med rörelsesensor	Nej
RAL-nummer	9006
Typ av kabeldragning	Avslutning
Vikt	4 kg
Ytskydd/Behandling	Med pulverlack

Mått ritning



Ljusfördelningskurva

