



T300 M AREA ASYM C4

E7765945

T-serien är högpresterande strålkastare för områdes- och industribelysning som uppfyller C4 korrosionsklass. Strålkastarna har en speciell Area optik som ger en avbländad ljusbild med hög jämnhet. Armaturerna ska monteras med max 0-10° lutning. De lämpar sig väl för miljöer med höga krav på belysningskvaliteten såsom hamnar, flygplatser, industrier och idrottsanläggningar. Montagehöjd: 4-35 m. Armaturhus av aluminium med front av härdat glas. Armaturen har en ventil som gör att armaturen klarar stora temperaturväxlingar utan att det bildas kondens. Levereras komplett med bygel och 1 m ledning. På förfrågan kan strålkastarna projektanpassas.



Ljustekniska data

Armaturljusflöde	39000 lm
Bibehållet ljusflöde vid genomsnittlig livslängd 100 000 tim (25 °C omgivning)	80 %
Bibehållet ljusflöde vid genomsnittlig livslängd 50 000 tim (25 °C omgivning)	100 %
Flimmervärde Pst LM	0.03
Färgbeständighet (McAdam ellipse)	SDCM3
Färgtemperatur	4000 K
Färgåtergivningningsindex (CRI)	70-79
Justering av ljusflöde	Nej
Ljusedelning	Asymmetrisk
Ljuskälla	LED ej utbytbar
Ljusuttag	Direkt
Nominell omgivande temperatur enligt IEC62722-2-1	-40...40 °C
Reflektorfärg	Silver
Stroboskopeffektvärde SVM	0.01

Elektriska data

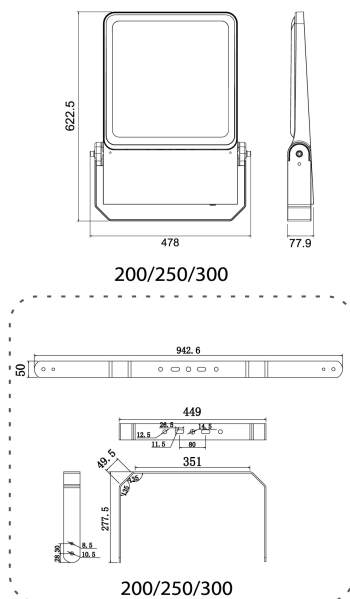
Antal don MCB B10A	3
Antal don MCB B16A	4
Antal don MCB C10A	4
Antal don MCB C16A	7
Distortion (THD)	10
Driftdon	LED-drivdon konstantström
Drivdon ingår	Ja
Effektfaktor	0.95
Ljusutbyte	152 lm/W
Max. systemeffekt	257 W
Märkspänning från/till	220...240 V
Spänningstyp	AC
Utbytbar drivdon	Ja

Dimensioner

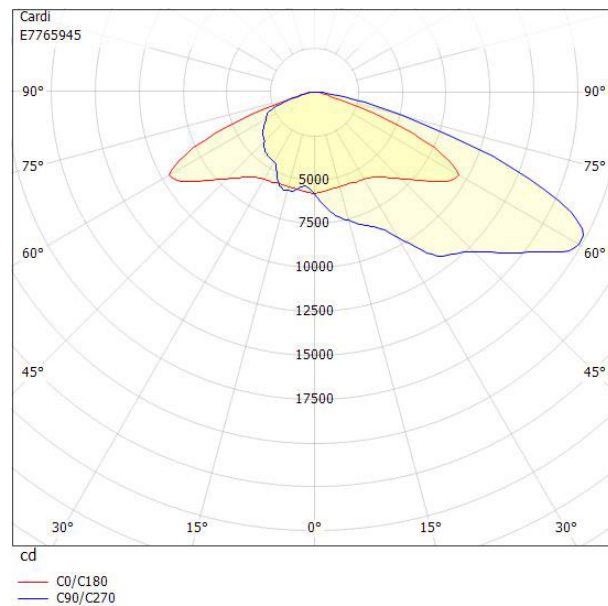
Bredd	470 mm
Höjd/djup	78 mm
Längd	630 mm
Vindyta	0.08 m ²

Bakkantsdimring	Nej
Bluetoothstyrd	Nej
Brandskydd "D"	Nej
Dimmer med tryckknapp	Nej
Dimning 1-10 V	Nej
Dimning DALI-2	Nej
Framkantsdimring	Nej
Integrerad dimning	Nej
Kapslingsklass (IP)	IP66
Skyddsklass	I
Slagtålighet (IK)	IK08
Anslutningstyp	Fri ände
Antal poler	3
Justerbarhet	Svängbar
Kapslingsfärg	Aluminium
Lämplig för pelar/golvmontering	Ja
Lämplig för pendelupphängning	Ja
Lämplig för takmontering	Ja
Lämplig för trossmontering	Ja
Lämplig för väggmontering	Ja
Lämplig för ytmontage	Ja
Material kapsling	Aluminium
Material kupa	Glas, transparent
Med ljuskälla	Ja
Med rörelsesensor	Nej
RAL-nummer	9006
Typ av kabeldragning	Avslutning
Vikt	11 kg
Ytskydd/Behandling	Med pulverlack

Måttritning



Ljusfördelningskurva



Tillbehör/reservdelar

Artnr	Benämning	Tillbehör	Material
E7766829	INJUSTERINGSPLATTA STRÅLK.		
E7766830	STRÅLKASTARSTOLPFÄSTE 60MM	Ja	Stål