



LEON LO 4000K

E7765896

Symmetrisk strålkastare med inbyggd rörelsevakt. Armaturhus av gjuten aluminium med front av akrylplast, arm och väggfäste i ABS-plast. Strålkastarhuvud kan vinklas 120° i sidled och 30° i höjdlid.

Montage på vägg med separat väggfäste vilket bidrar till enkel och snabb installation. Skruvanslutningsplint 3x4 mm². Styrd utgång för extern last, max 800W resistiv last och 200W LED. Användning av utgången för styrd last ger möjlighet att bygga upp till 5 armaturer som via en armatur detekterar och tändar samtliga armaturer. PIR-rörelsesensor med 240° avkänningsområde, valbart 6 m till 12 m, justerbar efterlystid 3 sek till 15 min samt skymningsrelä, justerbar från 5-1000 Lux.



Ljustekniska data

Armaturljusflöde	1150 lm
Färgbeständighet (McAdam ellipse)	SDCM5
Färgtemperatur	4000 K
Färgåtergivningningsindex (CRI)	80-89
Ljusfördelning	Symmetrisk
Ljuskälla	LED ej utbyttbar
Ljusuttag	Direkt
Reflektorfärg	Silver
Spredningsvinkel	Extremt bredstrålande >80°

Elektriska data

Antal don MCB B10A	8
Antal don MCB B16A	16
Antal don MCB C10A	16
Antal don MCB C16A	32
Driftdon	LED-drivdon konstantström
Drivdon ingår	Ja
Max. systemeffekt	13.5 W
Märkspänning från/till	220...240 V
Spänningstyp	AC

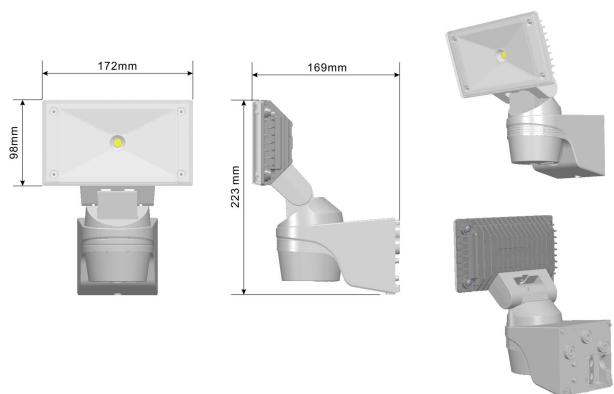
Dimensioner

Bredd	172 mm
Höjd/djup	185 mm

Dimensioner (forts)

Längd	234 mm
Bakkantsdimring	Nej
Bluetoothstyrd	Nej
Brandskydd "D"	Nej
Kapslingsklass (IP)	IP55
Skyddsklass	II
Slagtålighet (IK)	IK03
Anslutningstyp	Skruvklämna
Justerbarhet	Svängbar
Kapslingsfärg	Grå
Lämplig för väggmontering	Ja
Material kapsling	Aluminium
Material kupa	Plast, transparent
Med ljuskälla	Ja
Med ljussensor	Ja
Med rörelsesensor	Ja
RAL-nummer	7037
Typ av kabeldragning	Avslutning
Vikt	1 kg

Mått ritning



Ljusfördelningskurva

