



CREO F. STOLPFÄSTE ALU 25° 3K

E7750048

Creo är en kompakt strålkastare i stilren design som kan användas för att skapa kreativa ljusmiljöer i parker, aktivitetsområden eller torg. De riktbara strålkastarna finns med olika spridningsvinklar och har ställbart ljusflöde i tre lägen, LO/MO/HO ca 1500lm/2500lm/3700lm, vilket ger möjlighet att skapa olika effekter i uterummet. Fästet är ställbart och kan vridas runt två axlar. Stomme av lackerad gjuten, återvunnen aluminium med skärm av hårdat skyddsglas. Korrosionsklass C5. Creo är modulärt uppbyggd, vilket gör armaturen enkel att underhålla och återvinna. Armaturen levereras med 8 m anslutningskabel 3x1mm². Avskärmningsring i olika varianter finns som tillbehör, beställs separat. Godkänd omgivningstemperatur -40°C till +50°C. Dimbar med extern dimmer med bakkantsreglering. Armaturen är bestyckad med överspänningsskydd på 10 kV.

Lm/W som anges är beräknat på LO (Low Output). För ljusdatafiler med samtliga tillbehör vänligen ladda ner Cardi:s DIALux Plugin in här; <https://www.cardi.se/nedladdning/dialux>
Det finns två olika stolpfästen till Creo, beställs separat.



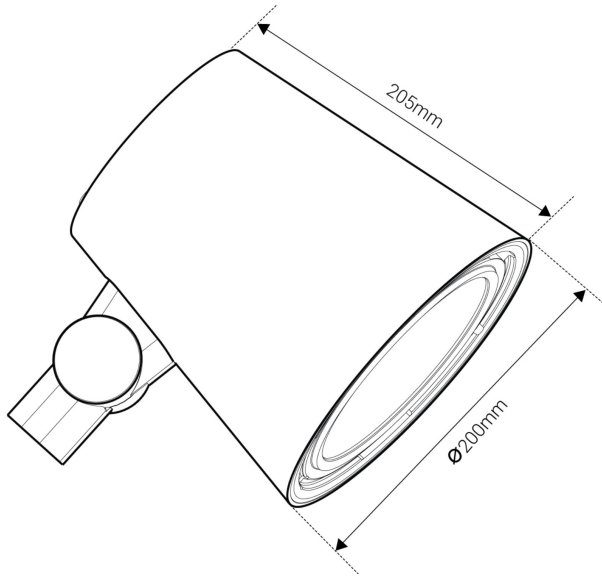
Ljustekniska data

| | |
|--|---------------------------|
| Armaturljusflöde | 3800 lm |
| Bibehållet ljusflöde vid genomsnittlig livslängd 100 000 tim (25 °C omgivning) | 90 % |
| Bibehållet ljusflöde vid genomsnittlig livslängd 50 000 tim (25 °C omgivning) | 95 % |
| Flimmervärde Pst LM | 0.2 |
| Färgbeständighet (McAdam ellipse) | SDCM3 |
| Färgtemperatur | 3000 K |
| Färgåtergivningindex (CRI) | 90-100 |
| Justering av ljusflöde | Steglöst reglerbar |
| Ljusflöde | 1515...3800 lm |
| Ljusfördelning | Symmetrisk |
| Ljuskälla | LED utbytbar |
| Ljustuttag | Direkt |
| Nominell omgivande temperatur enligt IEC62722-2-1 | -40...45 °C |
| Spredningsvinkel | Mediumstrålande 20-40° |
| Stroboskopeffektvärde SVM | 0.1 |
| Elektriska data | |
| Antal don MCB B10A | 10 |
| Antal don MCB B16A | 16 |
| Antal don MCB C10A | 17 |
| Antal don MCB C16A | 27 |
| Distortion (THD) | 15 |
| Driftdon | LED-drivdon konstantström |
| Drivdon ingår | Ja |
| Effektfaktor | 0.95 |
| Ljusutbyte | 134 lm/W |
| Max. systemeffekt | 31 W |
| Märkspänning från/till | 220...240 V |
| Nominell ström | 300...700 mA |
| Spänningstyp | AC |

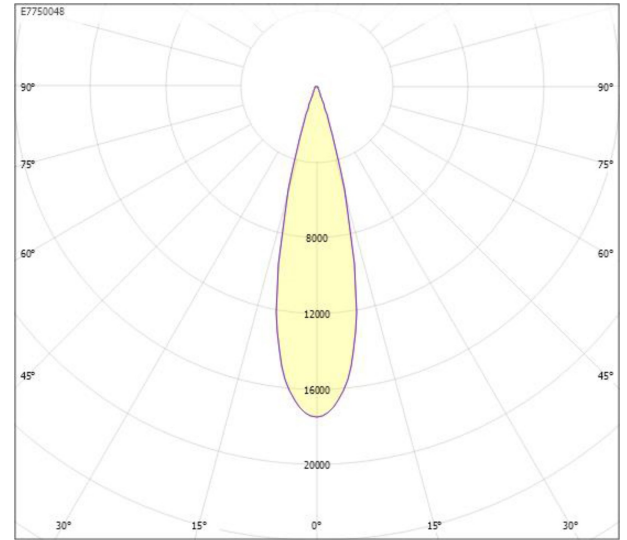
Elektriska data (forts)

| | |
|-----------------------|-----------------------|
| Utbytbar drivdon | Ja |
| Höjd/djup | 207 mm |
| Vindyta | 0.0334 m ² |
| Ytterdiameter | 200 mm |
| Bakkantsdimring | Ja |
| Bluetoothstyrd | Nej |
| Dimmer med tryckknapp | Nej |
| Dimning DALI-2 | Nej |
| Framkantsdimring | Nej |
| Integrerad dimning | Nej |
| Kapslingsklass (IP) | IP65 |
| Skyddsklass | I |
| Slagtålighet (IK) | IK09 |
| Anslutningstyp | Fri ände |
| Antal poler | 3 |
| Justerbarhet | Svängbar |
| Kapslingsfärg | Aluminium |
| Ledararea. | 1 mm ² |
| Lämplig för ytmontage | Ja |
| Material kapsling | Aluminium |
| Material kupa | Glas, transparent |
| Med ljuskälla | Ja |
| Med rörelsesensor | Nej |
| RAL-nummer | 9006 |
| Typ av kabeldragning | Avslutning |
| Vikt | 2.1 kg |
| Ytskydd/Behandling | Med pulverlack |

Måttritning



Ljusfördelningskurva



cd
 — C0/C180
 — C90/C270

UGR-tabell

| Beräkning av bländning enligt UGR | | | | | | | | | | | | |
|---|------------------------------------|-----|-----|------|------|------------------------------------|-----|-----|------|------|------|--|
| Tak | 80 | 70 | 70 | 50 | 50 | 80 | 70 | 70 | 50 | 50 | | |
| Vägg | 60 | 50 | 30 | 50 | 30 | 60 | 50 | 30 | 50 | 30 | | |
| Golv | 30 | 20 | 20 | 20 | 20 | 30 | 20 | 20 | 20 | 20 | | |
| Rumstorlek: | Blickriktning tvärs till tvärsaxel | | | | | Blickriktning längs till tvärsaxel | | | | | | |
| X | | | | | | | | | | | | |
| Y | | | | | | | | | | | | |
| 2H | 2H | 7,4 | 9,2 | 9,9 | 9,4 | 10,1 | 7,4 | 9,2 | 9,9 | 9,4 | 10,1 | |
| 3H | 2H | 7,6 | 9,4 | 10,1 | 9,7 | 10,3 | 7,6 | 9,4 | 10,1 | 9,7 | 10,3 | |
| 4H | 2H | 7,6 | 9,4 | 10,0 | 9,7 | 10,3 | 7,6 | 9,4 | 10,0 | 9,7 | 10,3 | |
| 6H | 2H | 7,5 | 9,4 | 9,9 | 9,7 | 10,2 | 7,5 | 9,4 | 9,9 | 9,7 | 10,2 | |
| 8H | 2H | 7,4 | 9,3 | 9,8 | 9,7 | 10,1 | 7,4 | 9,3 | 9,8 | 9,7 | 10,1 | |
| 12H | 2H | 7,4 | 9,3 | 9,8 | 9,6 | 10,1 | 7,4 | 9,3 | 9,8 | 9,6 | 10,1 | |
| 4H | 3H | 7,6 | 9,4 | 10,0 | 9,8 | 10,3 | 7,6 | 9,4 | 10,0 | 9,8 | 10,3 | |
| 3H | 3H | 7,8 | 9,7 | 10,2 | 10,1 | 10,5 | 7,8 | 9,7 | 10,2 | 10,1 | 10,5 | |
| 4H | 3H | 7,8 | 9,7 | 10,1 | 10,1 | 10,5 | 7,8 | 9,7 | 10,1 | 10,1 | 10,5 | |
| 6H | 3H | 7,7 | 9,6 | 10,0 | 10,0 | 10,4 | 7,7 | 9,6 | 10,0 | 10,0 | 10,4 | |
| 8H | 3H | 7,7 | 9,6 | 9,9 | 10,0 | 10,3 | 7,7 | 9,6 | 9,9 | 10,0 | 10,3 | |
| 12H | 3H | 7,6 | 9,6 | 9,9 | 10,0 | 10,3 | 7,6 | 9,6 | 9,9 | 10,0 | 10,3 | |
| 8H | 4H | 7,7 | 9,6 | 9,9 | 10,0 | 10,3 | 7,7 | 9,6 | 9,9 | 10,0 | 10,3 | |
| 6H | 4H | 7,6 | 9,6 | 9,8 | 10,0 | 10,2 | 7,6 | 9,6 | 9,8 | 10,0 | 10,2 | |
| 8H | 4H | 7,5 | 9,5 | 9,7 | 10,0 | 10,2 | 7,5 | 9,5 | 9,7 | 10,0 | 10,2 | |
| 12H | 4H | 7,5 | 9,5 | 9,6 | 10,0 | 10,1 | 7,5 | 9,5 | 9,6 | 10,0 | 10,1 | |
| 12H | 4H | 7,6 | 9,6 | 9,9 | 10,0 | 10,3 | 7,6 | 9,6 | 9,9 | 10,0 | 10,3 | |
| 6H | 4H | 7,5 | 9,5 | 9,7 | 10,0 | 10,2 | 7,5 | 9,5 | 9,7 | 10,0 | 10,2 | |
| 8H | 4H | 7,5 | 9,5 | 9,6 | 10,0 | 10,1 | 7,5 | 9,5 | 9,6 | 10,0 | 10,1 | |
| Variation av åskådarposition för tvärsaxel S | | | | | | | | | | | | |
| S = 1,0H | +0,6 / -0,8 | | | | | +0,6 / -0,8 | | | | | | |
| S = 1,5H | +1,3 / -2,2 | | | | | +1,3 / -2,2 | | | | | | |
| S = 2,0H | +2,4 / -5,1 | | | | | +2,4 / -5,1 | | | | | | |
| Standardtabell | BK01 | | | | | BK01 | | | | | | |
| Korrektionsfaktor | -8,5 | | | | | -8,5 | | | | | | |
| Korrigerade bländindikatorer relaterade till totalt ljusflöde | | | | | | | | | | | | |

Tillbehör/reservdelar

| Artnr | Benämning | Tillbehör | Färg | Material | Typ av tillbehör | Modell |
|----------|-------------------------------------|-----------|-----------|-----------|------------------|------------|
| E7770210 | CREO STOLPFÄSTE ALU 1 ARM | Ja | Aluminium | Aluminium | | |
| E7770211 | CREO STOLPFÄSTE ALU 60MM 3 ARM | Ja | Aluminium | Aluminium | | |
| E7770214 | CREO SKÄRM ALU | Ja | Aluminium | Aluminium | Avbländning | |
| E7770216 | CREO AVSKÄRMNINGSRING HEL ALU | Ja | Aluminium | Aluminium | Avbländning | |
| E7770535 | STOLPFÄSTE GÅNGSKYDD CREO ALU | | Aluminium | Aluminium | | |
| E7780443 | STOLPE KOMPOSIT CREO 6M 9006 | | Aluminium | Plast | | Cylindrisk |
| E7780444 | STOLPE KOMPOSIT CREO 8M 9006 | | Aluminium | Plast | | Cylindrisk |
| E7780445 | STOLPE KOMPOSIT CREO 6M FADE | | | Plast | | Cylindrisk |
| E7780446 | STOLPE KOMPOSIT CREO 8M FADE | | | Plast | | Cylindrisk |
| E7780485 | STOLPE STÅL CREO 6M RAL9006 | | Aluminium | Stål | | Cylindrisk |
| E7780486 | STOLPE STÅL CREO 8M RAL9006 | | Aluminium | Stål | | Cylindrisk |