



## LILY 4200 SVART 3K CLO

E7749977

Lily är en allsidig armatur i klassisk design. Armaturen ger en symmetrisk avbländad ljusbild med en tydlig vägledning. Lily passar i många olika miljöer bostadsområden, parker, torg, parkeringsplatser och andra publika områden. Stomme och armaturtak av aluminium. Kupa av polykarbonat. Korrosionsklass C4. För montage på rakstolpe med 60 mm alt 180 mm stolptopp. Adapter för montage på 108 mm stolpe beställs separat (E77 501 98). Levereras med 8 m anslutningsledning 2x1,5 mm<sup>2</sup> med fri ände. Armaturen är försedd med CLO-drivdon, kompenserar för LED-ljuskällans ljusnedgång över tiden genom att öka strömmen. Det innebär att ljusflödet ur armaturen kommer vara konstant under hela livslängden. Lm/W som anges är beräknat på start/min effekten. Godkänd för omgivningstemperatur ner till -40°C. Integrerat överspänningskydd 10 kV.



**Ljustekniska data**

Armaturljusflöde	4200 lm
Bibehållet ljusflöde vid genomsnittlig livslängd 100 000 tim (25 °C omgivning)	100 %
Bibehållet ljusflöde vid genomsnittlig livslängd 50 000 tim (25 °C omgivning)	100 %
Färgbeständighet (McAdam ellipse)	SDCM3
Färgtemperatur	3000 K
Färgåtergivningningsindex (CRI)	80-89
Justerbar optik	Nej
Ljuskälla	LED utbytbar
Nominell omgivande temperatur enligt IEC62722-2-1	-40...50 °C

**Elektriska data**

Antal don MCB B10A	11
Antal don MCB B16A	17
Antal don MCB C10A	18
Antal don MCB C16A	28
Driftdon	LED-drivdon konstantström
Drivdon ingår	Ja
Effekt medel	40 W
Effekt slut	42 W
Effekt start	38 W
Effektfaktor	0.95
Konstant ljusflöde (CLO)	Ja
Ljusutbyte	111 lm/W
Max. systemeffekt	40 W
Märkspänning från/till	220...240 V
Spänningstyp	AC
Utbytbar drivdon	Ja

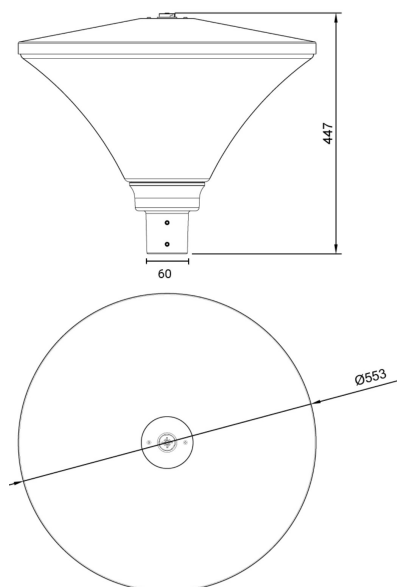
**Dimensioner**

Diameter	553 mm
----------	--------

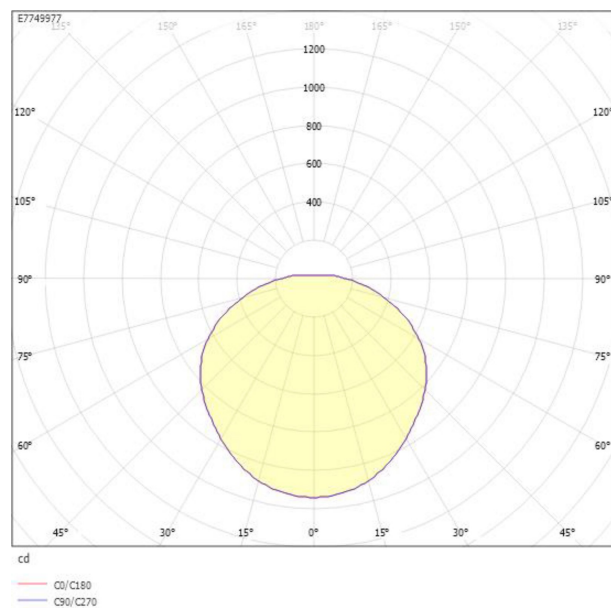
**Dimensioner (forts)**

Höjd/djup	447 mm
Vindyta	0.34 m <sup>2</sup>
Bakkantsdimring	Nej
Brandskydd "D"	Nej
Dimmerfunktion saknas	Ja
Kapslingsklass (IP)	IP66
Med trådlös styrning	Nej
Programmerbar dimning	Nej
Skyddsklass	II
Slagtålighet (IK)	IK10
Typ av anslutning för sensor/kommunikationsmodul	Ingen
Antal poler	2
Kabellängd	8 m
Kapslingsfärg	Svart
Ledararea.	1.5 mm <sup>2</sup>
Lämplig för stoltoppsdiameter	60 mm
Material kapsling	Aluminium
Material kupa	Plast, transparent
Med anslutningskabel	Ja
Med ljuskälla	Ja
Monteringsmetod	Stolptopp
RAL-nummer	9005
Typ av kabeldragning	Avslutning
Vikt	7.5 kg
Ytskydd/Behandling	Med pulverlack

## Måttritning



## Ljusfördelningskurva



## UGR-tabell

Beräkning av bländning enligt UGR											
Tak		80	70	70	50	50	80	70	70	50	50
Vägg		60	50	30	50	30	60	50	30	50	30
Golv		30	20	20	20	20	30	20	20	20	20
Rumstorlek		Bildriktning tvärs till tvärsaxel					Bildriktning längs till tvärsaxel				
X	Y										
2H	2H	16,6	18,2	19,6	18,6	20,0	16,6	18,2	19,6	18,6	20,0
	3H	18,7	20,3	21,6	20,8	21,9	18,7	20,3	21,6	20,8	21,9
	4H	19,7	21,3	22,5	21,8	22,9	19,7	21,3	22,5	21,8	22,9
	6H	20,6	22,3	23,4	22,8	23,8	20,6	22,3	23,4	22,8	23,8
	8H	21,1	22,8	23,9	23,3	24,3	21,1	22,8	23,9	23,3	24,3
	12H	21,6	23,3	24,3	23,8	24,8	21,6	23,3	24,3	23,8	24,8
4H	2H	17,4	19,1	20,2	19,5	20,6	17,4	19,1	20,2	19,5	20,6
	3H	19,6	21,3	22,3	21,8	22,8	19,6	21,3	22,3	21,8	22,8
	4H	20,8	22,5	23,4	23,0	23,9	20,8	22,5	23,4	23,0	23,9
	6H	21,9	23,7	24,5	24,2	25,0	21,9	23,7	24,5	24,2	25,0
	8H	22,5	24,2	25,0	24,8	25,5	22,5	24,2	25,0	24,8	25,5
	12H	23,1	24,9	25,6	25,4	26,1	23,1	24,9	25,6	25,4	26,1
8H	4H	21,2	23,0	23,7	23,5	24,2	21,2	23,0	23,7	23,5	24,2
	6H	22,6	24,4	25,0	24,9	25,5	22,6	24,4	25,0	24,9	25,5
	8H	23,3	25,1	25,7	25,7	26,2	23,3	25,1	25,7	25,7	26,2
	12H	24,2	26,0	26,4	26,6	27,0	24,2	26,0	26,4	26,6	27,0
	12H	21,3	23,1	23,7	23,6	24,3	21,3	23,1	23,7	23,6	24,3
12H	4H	21,3	23,1	23,7	23,6	24,3	21,3	23,1	23,7	23,6	24,3
	6H	22,8	24,6	25,1	25,1	25,7	22,8	24,6	25,1	25,1	25,7
	8H	23,6	25,4	25,9	26,0	26,5	23,6	25,4	25,9	26,0	26,5
Variation av bländarposition för tvärsaxel S											
S = 1,0H		+0,1 / -0,1					+0,1 / -0,1				
S = 1,5H		+0,2 / -0,2					+0,2 / -0,2				
S = 2,0H		+0,3 / -0,4					+0,3 / -0,4				
Standarttabell		BK09					BK09				
Korrektionsfaktor		8,9					8,9				
Korrigerade bländindikatorer relaterade till totalt ljusflöde											

## Tillbehör/reservdelar

Artnr	Benämning	Typ av tillbehör	Tillbehör	Färg	Material	Höjd
E7750198	LILY ADAPTER 108MM	Adapter	Ja	Svart	Plast	85 mm