



LILY 4200 ALU 3K CLO

E7749973

Lily är en allsidig armatur i klassisk design. Armaturen ger en symmetrisk avbländad ljusbild med en tydlig vägledning. Lily passar i många olika miljöer bostadsområden, parker, torg, parkeringsplatser och andra publika områden. Stomme och armaturtak av aluminium. Kupa av polykarbonat. Korrosionsklass C4. För montage på rakstolpe med 60 mm alt 180 mm stolptopp. Adapter för montage på 108 mm stolpe beställs separat (E77 501 98). Levereras med 8 m anslutningsledning 2x1,5 mm² med fri ände. Armaturen är försedd med CLO-drivdon, kompenserar för LED-ljuskällans ljusnedgång över tiden genom att öka strömmen. Det innebär att ljusflödet ur armaturen kommer vara konstant under hela livslängden. Lm/W som anges är beräknat på start/min effekten. Godkänd för omgivningstemperatur ner till -40°C. Integrerat överspänningsskydd 10 kV.



Ljustekniska data

Armaturljusflöde	4200 lm
Bibehållet ljusflöde vid genomsnittlig livslängd 100 000 tim (25 °C omgivning)	100 %
Bibehållet ljusflöde vid genomsnittlig livslängd 50 000 tim (25 °C omgivning)	100 %
Färgbeständighet (McAdam ellipse)	SDCM3
Färgtemperatur	3000 K
Färgåtergivningningsindex (CRI)	80-89
Justerbar optik	Nej
Ljuskälla	LED utbytbart
Nominell omgivande temperatur enligt IEC62722-2-1	-40...50 °C

Elektriska data

Antal don MCB B10A	11
Antal don MCB B16A	17
Antal don MCB C10A	18
Antal don MCB C16A	28
Driftdon	LED-drivdon konstantström
Drivdon ingår	Ja
Effekt medel	40 W
Effekt slut	42 W
Effekt start	38 W
Effektfaktor	0.95
Konstant ljusflöde (CLO)	Ja
Ljusutbyte	111 lm/W
Max. systemeffekt	42 W
Märkspänning från/till	220...240 V
Spänningstyp	AC
Utbytbart drivdon	Ja

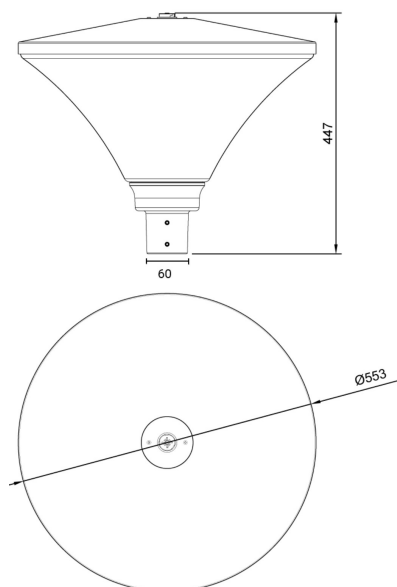
Dimensioner

Diameter	553 mm
----------	--------

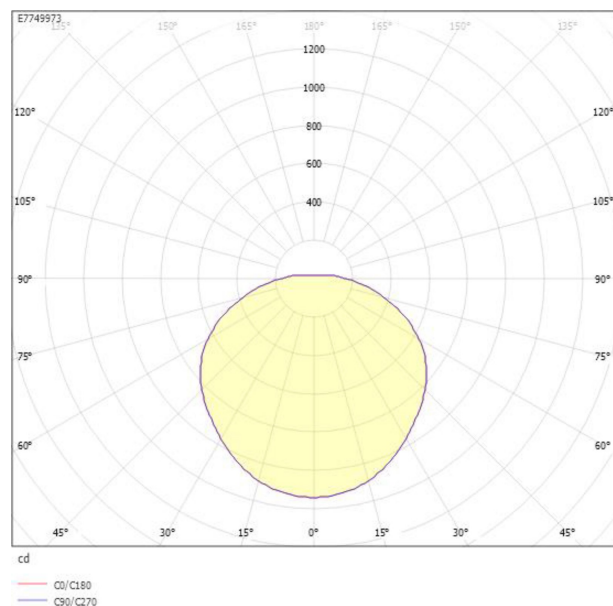
Dimensioner (forts)

Höjd/djup	447 mm
Vindyta	0.34 m ²
Bakkantsdimring	Nej
Brandskydd "D"	Nej
Dimmerfunktion saknas	Ja
Kapslingsklass (IP)	IP66
Med trådlös styrning	Nej
Programmerbar dimning	Nej
Skyddsklass	II
Slagtålighet (IK)	IK10
Typ av anslutning för sensor/kommunikationsmodul	Ingen
Antal poler	2
Kabellängd	8 m
Kapslingsfärg	Aluminium
Ledararea.	1.5 mm ²
Lämplig för stoltoppsdiameter	60 mm
Material kapsling	Aluminium
Material kupa	Plast, transparent
Med anslutningskabel	Ja
Med ljuskälla	Ja
Monteringsmetod	Stoltopp
RAL-nummer	9006
Typ av kabeldragning	Avslutning
Vikt	7.5 kg
Ytskydd/Behandling	Med pulverlack

Måttritning



Ljusfördelningskurva



UGR-tabell

Beräkning av bländning enligt UGR											
Tak		80	70	70	50	50	80	70	70	50	50
Vägg		60	50	30	50	30	60	50	30	50	30
Golv		30	20	20	20	20	30	20	20	20	20
Rumstorlek		Bildriktning tvärs till tvärsaxel					Bildriktning längs till tvärsaxel				
X	Y										
2H	2H	16,6	18,2	19,6	18,6	20,0	16,6	18,2	19,6	18,6	20,0
	3H	18,7	20,3	21,6	20,8	21,9	18,7	20,3	21,6	20,8	21,9
	4H	19,7	21,3	22,5	21,8	22,9	19,7	21,3	22,5	21,8	22,9
	6H	20,6	22,3	23,4	22,8	23,8	20,6	22,3	23,4	22,8	23,8
	8H	21,1	22,8	23,9	23,3	24,3	21,1	22,8	23,9	23,3	24,3
	12H	21,6	23,3	24,3	23,8	24,8	21,6	23,3	24,3	23,8	24,8
4H	2H	17,4	19,1	20,2	19,5	20,6	17,4	19,1	20,2	19,5	20,6
	3H	19,6	21,3	22,3	21,8	22,8	19,6	21,3	22,3	21,8	22,8
	4H	20,8	22,5	23,4	23,0	23,9	20,8	22,5	23,4	23,0	23,9
	6H	21,9	23,7	24,5	24,2	25,0	21,9	23,7	24,5	24,2	25,0
	8H	22,5	24,2	25,0	24,8	25,5	22,5	24,2	25,0	24,8	25,5
	12H	23,1	24,9	25,6	25,4	26,1	23,1	24,9	25,6	25,4	26,1
8H	4H	21,2	23,0	23,7	23,5	24,2	21,2	23,0	23,7	23,5	24,2
	6H	22,6	24,4	25,0	24,9	25,5	22,6	24,4	25,0	24,9	25,5
	8H	23,3	25,1	25,7	25,7	26,2	23,3	25,1	25,7	25,7	26,2
	12H	24,2	26,0	26,4	26,6	27,0	24,2	26,0	26,4	26,6	27,0
	12H	23,6	25,4	25,9	26,0	26,5	23,6	25,4	25,9	26,0	26,5
Variation av bländarposition för tvärsaxel S											
S = 1,0H		+0,1 / -0,1					+0,1 / -0,1				
S = 1,5H		+0,2 / -0,2					+0,2 / -0,2				
S = 2,0H		+0,3 / -0,4					+0,3 / -0,4				
Standardtabell		BK09					BK09				
Korrektionsfaktor		8,9					8,9				
Korrigerade bländindikatorer relaterade till totalt ljusflöde											

Tillbehör/reservdelar

Artnr	Benämning	Modell	Koniskt avsmalnande	Avtrappad	Diameter i toppen	Basdiameter
E7750198	LILY ADAPTER 108MM					
E7780481	PARKSTOLPE 4M 108/108 RAL9006	Cylindrisk	Nej	Nej	108 mm	108 mm
E7780483	PARKSTOLPE 5M 108/108 RAL9006	Cylindrisk	Nej	Nej	108 mm	108 mm