

ATLA 3500 ALU 3K/4K ZD4I-U

E7749954



Atla är en allsidig armatur designad för bostadsområden, parker, torg, parkeringsplatser och övriga publika miljöer. Armaturen har ställbar färgtemperatur 3000K/4000K, fabriksinställning 4000K, och är tillverkad av återvunnen aluminium med en kupa av återvunnen polykarbonat. Korrosionsklass C5. För montage på stolptopp 60 mm. Atla levereras med sockel (Zhaga Book18) för kommunikationsnod. Armaturens räfflade kant i kupan ger armaturen ett uttryck när den är tänd men även en vägledning i anslutning till gångstråk. Som tillbehör finns skärmar för att täcka delar eller hela armaturens kupa för extra avbländning i anslutning till fastigheter eller för att skapa ett annat designuttryck. Det är möjligt att montera en, två eller tre skärmar, allt efter platsens behov.

Atla är modulärt uppbyggd, vilket gör den enkel att underhålla och återvinna. Godkänd för omgivningstemperaturer ner till -40°C. Atla har en förmonterad sockel (Zhaga Book18) för kommunikationsnod. Nod beställs separat. Med Zhaga-D4i i armaturerna är armaturen förberedd för kommande innovativa digitala tjänster och sensorer. Med hjälp av noder kan man sedan styra en individuell armatur eller grupper av armaturer. Tack vare armaturens design så syns inte noden när man kommer i närheten av armaturen. Armaturen är bestyckad med överspänningskydd på 10kV och levereras med 6m anslutningsledning med fri ände.

Levereras med CLO-drivdon för konstant ljusflöde över tid. Effektiviteten (Lm/W) som anges är beräknat på start/min effekten och 4000K.



Ljustekniska data

Armaturljusflöde	3640 lm
Bibehållet ljusflöde vid genomsnittlig livslängd 100 000 tim (25 °C omgivning)	100 %
Färgbeständighet (McAdam ellipse)	SDCM3
Färgtemperatur	3000...4000 K
Färgåtergivningsindex (CRI)	80-89
Justerbar optik	Nej
Ljuskälla	LED utbytbar
Nominell omgivande temperatur enligt IEC62722-2-1	-40...50 °C

Elektriska data

Antal don MCB B10A	13
Antal don MCB B16A	21
Antal don MCB C10A	21
Antal don MCB C16A	35
Drifdon	LED-drivdon konstantström
Drivdon ingår	Ja
Effekt max	29 W
Effekt medel	27 W
Effekt min.	26 W
Effektfaktor	0.99
Konstant ljusflöde (CLO)	Ja
Ljusutbyte	140 lm/W
Max. systemeffekt	29 W
Märkspänning från/till	220...240 V
Nominell ström	800 mA
Spänningstyp	AC
Utbytbar drivdon	Ja

Dimensioner

Diameter	550 mm
Höjd/djup	265 mm
Vindyta	0.09 m ²

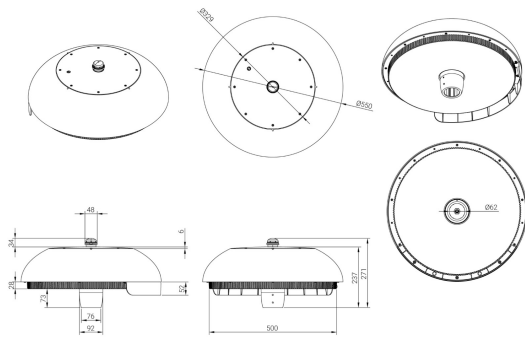
Tekniska data (forts)

Bakkantsdimring	Nej
Brandskydd "D"	Nej
Dimmer med tryckknapp	Nej
Dimmerfunktion saknas	Nej
Dimning DALI	Ja
Framkantsdimring	Nej
Integrerad dimning	Nej
Kapslingsklass (IP)	IP65
Programmerbar dimning	Ja
Skyddsklass	I
Slagtålighet (IK)	IK10
Typ av anslutning för sensor/kommunikationsmodul	Zhaga bok18 enkel

Utförande

Antal poler	5
Kabellängd	6 m
Kapslingsfärg	Aluminium
Ledararea.	1 mm ²
Lämplig för stoltoppsdiameter	60 mm
Material kapsling	Aluminium
Material kupa	Plast, transparent
Med anslutningskabel	Ja
Med ljuskälla	Ja
Monteringsmetod	Stoltopp
RAL-nummer	9006
Typ av kabeldragning	Avslutning
Vikt	12.2 kg
Ytskydd/Behandling	Med pulverlack

Måttitning



Tillbehör/reservdelar

Artnr	Benämning	Typ av tillbehör	Tillbehör	Material	Färg	Längd
E1361003	RADIONOD ZHAGA D4I					
E7749958	ATLA SKÄRM ALU	Skärm	Ja	Aluminium	Aluminium	471.5 mm
E7780187	STOLPE CARDI 4M ALU RAL9006			Stål	Aluminium	