



## ATLA 3500 ALU 3K/4K

E7749952

Atla är en allsidig armatur designad för bostadsområden, parker, torg, parkeringsplatser och övriga publika miljöer. Armaturen har ställbar färgtemperatur 3000K/4000K, fabriksinställning 4000K, och är tillverkad av återvunnen aluminium med en kupa av återvunnen polykarbonat. Korrosionsklass C5. För montage på stolptopp 60 mm. Atla levereras med sockel (Zhaga Book18), denna variant har ej ett Zhaga D4i drivdon, så vill man i framtiden använda en kommunikationsnod så behövs drivdonet bytas ut till ett Zhaga D4i drivdon. Armaturens räfflade kant i kupan ger armaturen ett uttryck när den är tänd men även en vägledning i anslutning till gångstråk. Som tillbehör finns skärmar för att täcka delar eller hela armaturens kupa för extra avbländning i anslutning till fastigheter eller för att skapa ett annat designuttryck. Det är möjligt att montera en, två eller tre skärmar, allt efter platsens behov. Atla är modulärt uppbyggd, vilket gör den enkel att underhålla och återvinna. Godkänd för omgivningstemperaturer ner till -40°C Armaturen är bestyckad med överspänningskydd på 10 kV och levereras med 6 m anslutningsledning med fri ände. Levereras med drivdon för bakkantsreglering för extern styrning alt. tänd/släck.



**Ljustekniska data**

Armaturljusflöde	3640 lm
Bibehållet ljusflöde vid genomsnittlig livslängd 100 000 tim (25 °C omgivning)	100 %
Färgbeständighet (McAdam ellipse)	SDCM3
Färgtemperatur	3000...4000 K
Färgåtergivningningsindex (CRI)	80-89
Justerbar optik	Nej
Ljuskälla	LED utbytbar
Nominell omgivande temperatur enligt IEC62722-2-1	-40...50 °C

**Elektriska data**

Antal don MCB B10A	10
Antal don MCB B16A	16
Antal don MCB C10A	17
Antal don MCB C16A	27
Driftdon	LED-drivdon konstantström
Drivdon ingår	Ja
Effektfaktor	0.95
Konstant ljusflöde (CLO)	Nej
Ljusutbyte	140 lm/W
Max. systemeffekt	26 W
Märkspänning från/till	220...240 V
Nominell ström	800 mA
Spänningstyp	AC
Utbytbar drivdon	Ja

**Dimensioner**

Diameter	550 mm
Höjd/djup	265 mm
Vindyta	0.09 m <sup>2</sup>

**Tekniska data**

Bakkantsdimring	Ja
-----------------	----

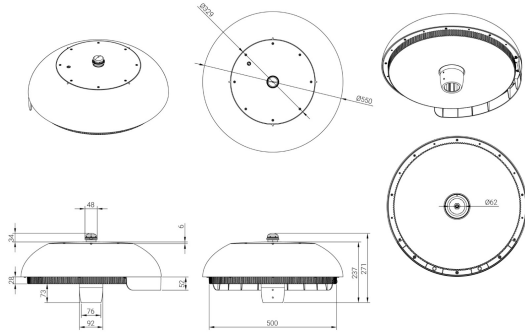
**Tekniska data (forts)**

Brandskydd "D"	Nej
Dimmer med tryckknapp	Nej
Dimmerfunktion saknas	Nej
Dimning DALI	Nej
Framkantsdimring	Nej
Integrerad dimning	Nej
Kapslingsklass (IP)	IP65
Programmerbar dimning	Nej
Skyddsklass	I
Slagtålighet (IK)	IK10
Typ av anslutning för sensor/kommunikationsmodul	Ingen

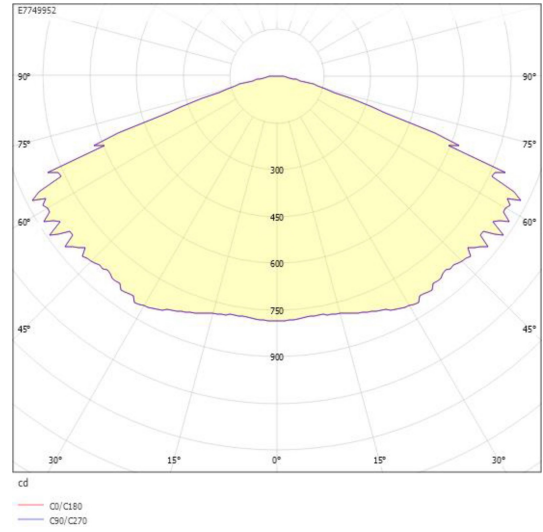
**Utförande**

Antal poler	3
Kabellängd	6 m
Kapslingsfärg	Aluminium
Ledararea.	0.75 mm <sup>2</sup>
Lämplig för stolptoppsdiameter	60 mm
Material kapsling	Aluminium
Material kupa	Plast, transparent
Med anslutningskabel	Ja
Med ljuskälla	Ja
Monteringsmetod	Stolptopp
RAL-nummer	9006
Typ av kabeldragning	Avslutning
Vikt	12 kg
Ytskydd/Behandling	Med pulverlack

# Måttritning



# Ljusfördelningskurva



# UGR-tabell

Beräkning av bländning enligt UGR											
Tak	80	70	70	50	50	80	70	70	50	50	
Vägg	50	50	30	50	30	50	50	30	50	30	
Golv	30	20	20	20	20	30	20	20	20	20	
Rumstorlek	Blickriktning tvärs till tvärsavel					Blickriktning längs till tvärsavel					
X											
Y											
2H	2H	17.1	18.8	20.3	19.1	20.5	17.1	18.8	20.3	19.1	20.5
	3H	18.6	20.3	21.6	20.6	21.9	18.6	20.3	21.6	20.6	21.9
	4H	18.6	20.3	21.6	20.7	21.9	18.6	20.3	21.6	20.7	21.9
	6H	18.6	20.3	21.4	20.7	21.8	18.6	20.3	21.4	20.7	21.8
	8H	18.5	20.2	21.4	20.6	21.7	18.5	20.2	21.4	20.6	21.7
4H	2H	17.9	19.6	20.9	20.0	21.2	17.9	19.6	20.9	20.0	21.2
	3H	19.3	21.1	22.1	21.5	22.5	19.3	21.1	22.1	21.5	22.5
	4H	19.4	21.1	22.1	21.6	22.5	19.4	21.1	22.1	21.6	22.5
	6H	19.3	21.1	21.9	21.6	22.3	19.3	21.1	21.9	21.6	22.3
	8H	19.3	21.1	21.8	21.5	22.3	19.3	21.1	21.8	21.5	22.3
8H	2H	19.2	21.1	21.7	21.5	22.2	19.2	21.1	21.7	21.5	22.2
	3H	19.3	21.2	21.9	21.6	22.3	19.3	21.2	21.9	21.6	22.3
	4H	19.3	21.1	21.7	21.6	22.2	19.3	21.1	21.7	21.6	22.2
	6H	19.2	21.1	21.6	21.6	22.1	19.2	21.1	21.6	21.6	22.1
	8H	19.2	21.1	21.5	21.6	22.0	19.2	21.1	21.5	21.6	22.0
12H	4H	19.3	21.1	21.8	21.6	22.2	19.3	21.1	21.8	21.6	22.2
	6H	19.2	21.1	21.6	21.6	22.1	19.2	21.1	21.6	21.6	22.1
	8H	19.2	21.1	21.5	21.6	22.0	19.2	21.1	21.5	21.6	22.0
	Variation av siddisposition för tvärsavel S										
	S = 1,0H	+0.1 / -0.1					+0.1 / -0.1				
S = 1,5H	+0.3 / -0.3					+0.3 / -0.3					
S = 2,0H	+1.3 / -1.3					+1.3 / -1.3					
Standardtabell	B03					B03					
Korrektionsfaktor	3,8					3,8					
Korrigerade bländningsvärden relaterade till totalt ljusflöde											

## Tillbehör/reservdelar

Artnr	Benämning	Bakkantsdimring	Framkantsdimring	Konstant ljusflöde (CLO)	Kapsling	Lämplig för konstantström
E7749958	ATLA SKÄRM ALU					
E7780187	STOLPE CARDI 4M ALU RAL9006					
E7750083	ATLA KUPA POLYKARBONAT					
E7750084	ATLA DRIVDON 800MA DIM	Ja	Nej	Nej	Plasthus	Ja