

TERSUS ALU 4000K

E7748342

Tersus är en allsidig armatur i en modern tidlös design IK10. Armaturen ger ett mjukt behagligt ljus genom den stora opala ytan. Tersus passar i många olika miljöer bostadsområden, parker, torg, parkeringsplatser och andra publika områden. Stomme och armaturtak av pressgjuten aluminium. Kupa av polykarbonat. För montage på stolpe med stolptopp 60 mm. Godkänd för omgivningstemperaturer -40°C till + 40°C. Levereras med 5 m anslutningsledning 2x1 mm² och fri ände. Integrerat överspänningskydd 6 kV. Tersus finns även som pollare.



Ljustekniska data

Armaturljusflöde	3150 lm
Färgbeständighet (McAdam ellipse)	SDCM3
Färgtemperatur	4000 K
Färgåtergivningindex (CRI)	80-89
Justerbar optik	Nej
Ljusfärg	Vit
Ljuskälla	LED utbytbar
Nominell livstid L70/B50 vid 25 °C	100000 h

Elektriska data

Antal don MCB B10A	12
Antal don MCB B16A	20
Antal don MCB C10A	20
Antal don MCB C16A	34
Driftdon	LED-drivdon konstantström
Drivdon ingår	Ja
Max. systemeffekt	35 W
Märkspänning från/till	220...240 V

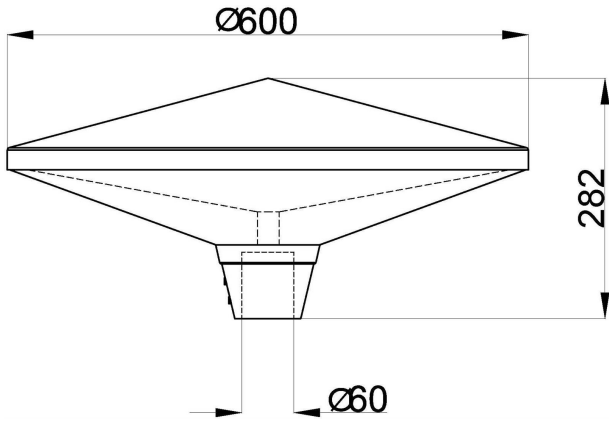
Dimensioner

Diameter	600 mm
Höjd/djup	282 mm

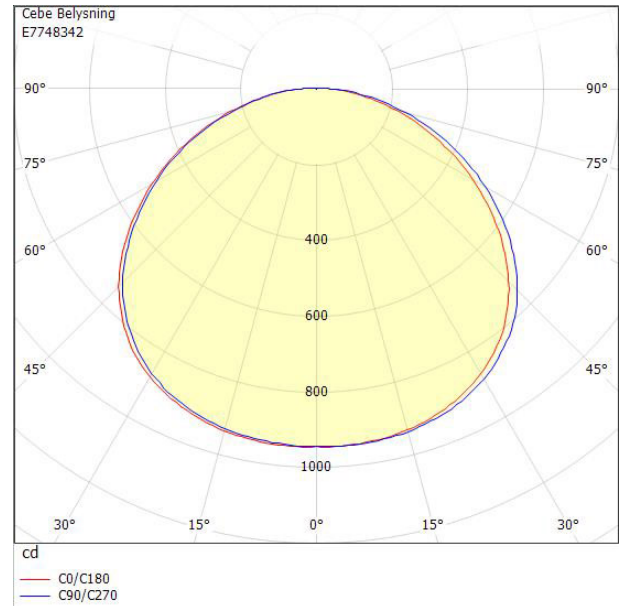
Dimensioner (forts)

Vindyta	0.282 m ²
Kapslingsklass (IP)	IP65
Skyddsklass	II
Slagtålighet (IK)	IK10
Utbytbar styrutrustning	Ja
Kabellängd	5 m
Kapslingsfärg	Aluminium
Lämplig för stolptoppsdiameter	60 mm
Material kapsling	Aluminium
Material kupa	Plast, transparent
Med anslutningskabel	Ja
Med ljuskälla	Ja
Monteringsmetod	Stolptopp
RAL-nummer	9006
Vikt	11.7 kg
Ytskydd/Behandling	Med pulverlack

Måttitning



Ljusfördelningskurva



Tillbehör/reservdelar

Artnr	Benämning	Modell	Avtrappad	Material	Ytskydd/Behandling	Färg
E7780187	RAKSTOLPE 4M ALU	Cylindrisk	Ja	Stål	Med pulverlack	Aluminium

