



TERSUS ALU 3000K

E7748340

Tersus är en allsidig armatur i en modern tidlös design IK10. Armaturen ger ett mjukt behagligt ljus genom den stora opala ytan. Tersus passar i många olika miljöer bostadsområden, parker, torg, parkeringsplatser och andra publika områden. Stomme och armaturtak av pressgjuten aluminium. Kupa av polykarbonat. För montage på stolpe med stolptopp 60 mm. Godkänd för omgivningstemperaturer -40°C till + 40°C.

Levereras med 5 m anslutningsledning 2x1 mm² och fri ände. Integrerat överspänningskydd 6 kV. Tersus finns även som pollare.



Ljustekniska data

Armaturljusflöde	3000 lm
Bibehållet ljusflöde vid genomsnittlig livslängd 100 000 tim (25 °C omgivning)	70 %
Färgbeständighet (McAdam ellipse)	SDCM3
Färgtemperatur	3000 K
Färgåtergivningsindex (CRI)	80-89
Justerbar optik	Nej
Ljuskälla	LED ej utbytbar

Elektriska data

Antal don MCB B10A	12
Antal don MCB C10A	20
Drifdon	LED-drivdon konstantström
Drivdon ingår	Ja
Konstant ljusflöde (CLO)	Nej
Ljusutbyte	86 lm/W
Max. systemeffekt	35 W
Märkspänning från/till	220...240 V
Spänningstyp	AC
Utbytbar drivdon	Ja

Dimensioner

Diameter	600 mm
Höjd/djup	282 mm
Vindyta	0.282 m ²

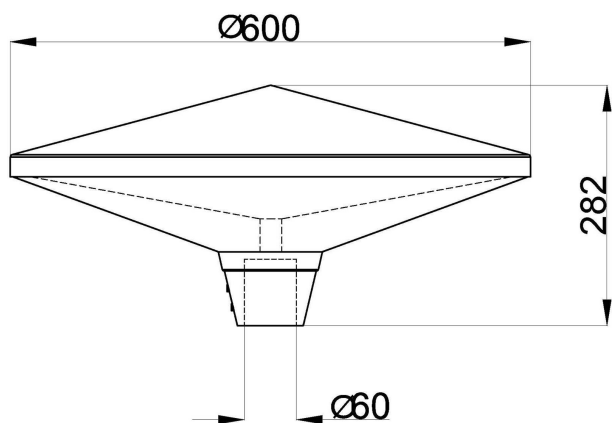
Tekniska data

Bakkantsdimring	Nej
-----------------	-----

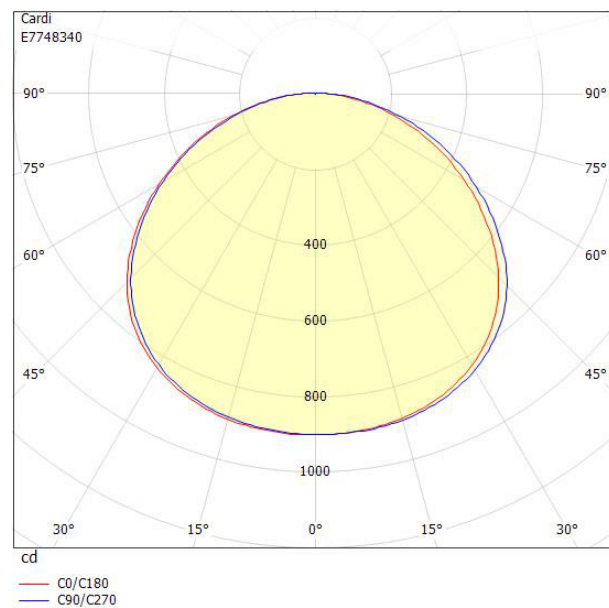
Tekniska data (forts)

Brandskydd "D"	Nej
Kapslingsklass (IP)	IP65
Programmerbar dimning	Nej
Skyddsklass	II
Slagtålighet (IK)	IK10
Antal poler	2
Kabellängd	5 m
Kapslingsfärg	Aluminium
Ledararea.	1 mm ²
Lämplig för stoltoppsdiameter	60 mm
Material kapsling	Aluminium
Material kupa	Plast, transparent
Med anslutningskabel	Ja
Med ljuskälla	Ja
Monteringsmetod	Stoltopp
RAL-nummer	9006
Typ av kabeldragning	Avslutning
Vikt	11.7 kg
Ytskydd/Behandling	Med pulverlack

Mått ritning



Ljusfördelningskurva



Tillbehör/reservdelar

Artnr	Benämning	Modell	Avtrappad	Material	Ytskydd/Behandling	Färg
E7780187	STOLPE CARDI 4M ALU RAL9006	Cylindrisk	Ja	Stål	Med pulverlack	Aluminium
E7982523	TERSUS DRIVDON 350MA					