

MOTION STRE S40 ALU 3K ZD4I-U

E7728654



Motion Street S (small) är en klassisk stolparmaturl med en långsgående ljusbild, optimal för vägbelysning. Armaturhus av aluminium med front av härdat glas. Motion Street S har ett mindre armaturhus än Motion Street. Armaturhus av aluminium med front av härdat glas. Armaturen är förberedd med sockel (Zhaga Book18) för nod. Nod beställs separat. Med Zhaga-D4i i armaturerna är man förberedd för kommande innovativa digitala tjänster och nya sensorer. Med hjälp av noder kan man sedan styra en individuell armatur eller grupper av armaturer. Väljer man ingen kommunikation/nod direkt kommer armaturen som standard sänka ljusflödet vissa tider under natten då armaturen har inbyggd nattsänkning (AN), armaturen dimras ned enl. förinställda intervall genom att beräkna hur lång tid armaturen är tänd. Nattsänkningen anpassar sig efter årstiden om man använder t.ex Astro ur eller ljusrelä för att tända och släcka armaturen. Ger ca 30% energibesparing under en årscykel i förhållande till om armaturen lyser max utan nattsänkning. För montage på rakstolpe eller med arm \varnothing 60 mm. Adapter för \varnothing 48 mm finns som tillbehör, beställs separat E77 273 06. Levereras komplett med stolpfäste, ställbart -5° till $+15^{\circ}$ på rak stolpe. Ställbar -15° till $+15^{\circ}$ vid horisontellt montage på arm. Godkänd för omgivningstemperatur ner till -40°C . Levereras med anslutningsledning (PVC) $2 \times 1,5 \text{ mm}^2$ med fri ände. Integrerat överspänningsskydd 10 kV inbyggt i drivdonet. Armaturen är försedd med CLO-drivdon, kompenserar för LED-ljuskällans ljusnedgång över tiden genom att öka strömmen. Det innebär att ljusflödet ur armaturen kommer vara konstant under hela livslängden. Lm/W som anges är beräknat på start/min effekten. Motion kan på förfrågan levereras i klass I.



Ljustekniska data

Armaturljusflöde	5500 lm
Bibehållet ljusflöde vid genomsnittlig livslängd 100 000 tim (25 °C omgivning)	100 %
Bibehållet ljusflöde vid genomsnittlig livslängd 50 000 tim (25 °C omgivning)	100 %
Färgbeständighet (McAdam ellipse)	SDCM3
Färgtemperatur	3000 K
Färgåtergivningningsindex (CRI)	70-79
Justerbar optik	Nej
Ljuskälla	LED utbytbar
Nominell omgivande temperatur enligt IEC62722-2-1	-40...45 °C

Elektriska data

Antal don MCB B10A	12
Antal don MCB B16A	20
Antal don MCB C10A	20
Antal don MCB C16A	33
Driftdon	LED-drivdon konstantström
Drivdon ingår	Ja
Effekt medel	43 W
Effekt slut	46 W
Effekt start	39 W
Effektfaktor	0.96
Konstant ljusflöde (CLO)	Ja
Ljusutbyte	141 lm/W
Max. systemeffekt	46 W
Märkspänning från/till	220...240 V
Spänningstyp	AC
Utbytbar drivdon	Ja

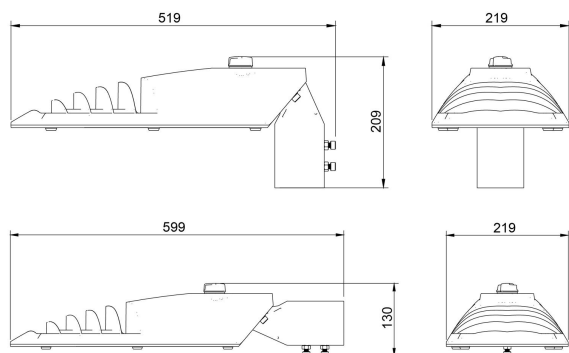
Dimensioner

Bredd	219 mm
Höjd/djup	145 mm
Längd	519 mm

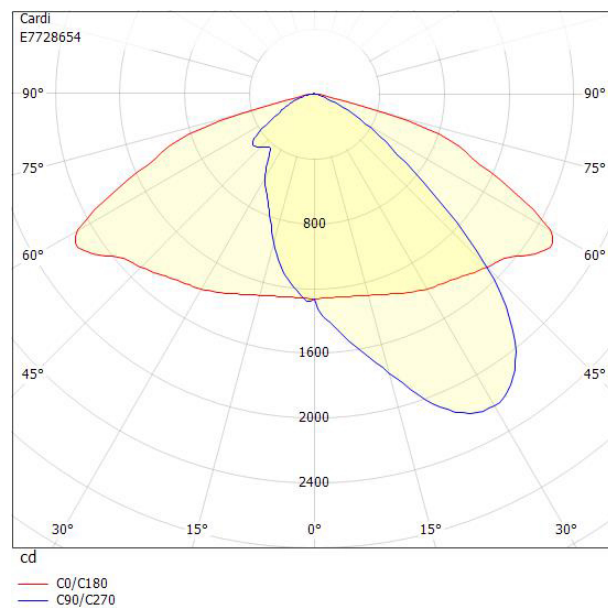
Dimensioner (forts)

Vindyta	0.06 m ²
Bakkantsdimring	Nej
Brandskydd "D"	Nej
Dimmer med tryckknapp	Nej
Dimmerfunktion saknas	Nej
Framkantsdimring	Nej
Integrerad dimning	Nej
Kapslingsklass (IP)	IP66
Med trådlös styrning	Ja
Programmerbar dimning	Ja
Skyddsklass	II
Slagtålighet (IK)	IK08
Typ av anslutning för sensor/kommunikationsmodul	Zhaga bok18 enkel
Antal poler	2
Kabellängd	8 m
Kapslingsfärg	Aluminium
Ledararea.	1.5 mm ²
Lämplig för stoltoppsdiameter	60 mm
Material kapsling	Aluminium
Material kupa	Glas, transparent
Med anslutningskabel	Ja
Med ljuskälla	Ja
Monteringsmetod	Stolptopp/stolparm
RAL-nummer	9006
Typ av kabeldragning	Avslutning
Vikt	4.6 kg
Ytskydd/Behandling	Med pulverlack

Måttritning



Ljusfördelningskurva



Tillbehör/reservdelar

Artnr	Benämning	Material	Tillbehör	Färg	Ytskydd/Behandling	Med fotplatta
E1361003	RADIONOD ZHAGA D4I					
E7727306	ADAPTER 48-60 MM					
E7727911	ADAPTER 45GR-5GR	Stål				
E7727912	HÖRNFÄSTE Ø60 ALUGRÅ	Stål	Ja	Aluminium		
E7771076	RÖRARM Ø60 FÖRZ. 200MM 0GR	Stål		Zink	Förzinkad	Ja
E7771084	RÖRARM Ø60, 200MM, 5 GRADER	Stål	Ja	Zink		
E7771115	RÖRARM 48/1500MM 10GR	Stål	Ja	Zink		
E7771814	RÖRARM Ø60 ALUGRÅ 200MM 0GR	Stål	Ja	Aluminium		