

MOTION STREET S40 ALU 3K AN

E7728425

Motion Street är en klassisk stolparmatur med en långsgående ljusbild, optimal för vägbelysning. Armaturhus av aluminium med front av härdat glas. Motion Street S har ett mindre armaturhus än Motion Street och är lämplig för stolphöjder upp till 6 m. Inbyggd nattsänkning (AN), armaturen dimras ned enl. förinställda intervall genom att beräkna hur lång tid armaturen är tänd. Nattsänkningen anpassar sig efter årstiden om man använder t.ex Astro ur eller ljusrelä för att tända och släcka armaturen. Ger ca 30% energibesparing under en årscykel i förhållande till om armaturen lyser max utan nattsänkning. För montage på rakstolpe eller med arm Ø 60 mm. Adapter för Ø 48 mm finns som tillbehör, beställs separat E77 273 06. Levereras komplett med stolpfäste, ställbart -5° till +15° på rak stolpe. Ställbar -15° till +15° vid horisontellt montage på arm. Godkänd för omgivningstemperatur ner till -40°C. Armaturen är utrustade med CLO-drivdon, kompenserar för LED-ljuskällans ljusnedgång över tiden genom att öka strömmen. Det innebär att ljusflödet ur armaturen kommer vara konstant under hela livslängden. Lm/W som anges är beräknat på start/min effekten. Levereras med anslutningsledning (PVC) 2x1,5 mm² med fri ände. Integrerat överspänningsskydd 10 kV inbyggt i drivdonet. Motion kan på förfrågan levereras i klass I.

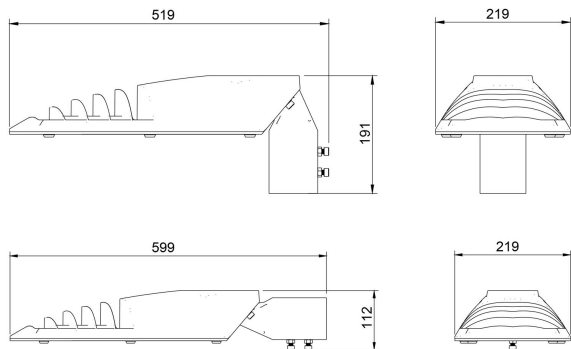


Ljustekniska data		Dimensioner (forts)	
Armaturljusflöde	5500 lm	Vindyta	0.06 m ²
Färgbeständighet (McAdam ellipse)	SDCM3	Kapslingsklass (IP)	IP66
Färgtemperatur	3000 K	Skyddsklass	II
Färgåtergivningindex (CRI)	70-79	Slagtålighet (IK)	IK08
Justerbar optik	Nej	Styrning	Active Night
Ljuskälla	LED utbyttbar	Typ av anslutning för sensor/kommunikationsmodul	Utan sockel
Nominell livstid L100/B50 vid 25 °C	100000 h	Utbyttbart drivdon	Ja
Elektriska data		Anslutningstyp	Fri ände
Antal don MCB B10A	6	Antal poler	2
Antal don MCB B16A	10	Kabellängd	10 m
Antal don MCB C10A	10	Kapslingsfärg	Aluminium
Antal don MCB C16A	16	Ledararea.	1.5 mm ²
Driftdon	LED-drivdon konstantström	Lämplig för stolptoppdiameter	60 mm
Drivdon ingår	Ja	Material kapsling	Aluminium
Effekt max	46 W	Material kupa	Glas, transparent
Effekt medel	43 W	Med anslutningskabel	Ja
Effekt min	39 W	Med ljuskälla	Ja
Konstant ljusflöde (CLO)	Ja	Modell	Motion S
Ljusutbyte	141 lm/W	Monteringsmetod	Stolptopp/stolparm
Max. systemeffekt	46 W	RAL-nummer	9006
		Typ av kabeldraening	Avslutning

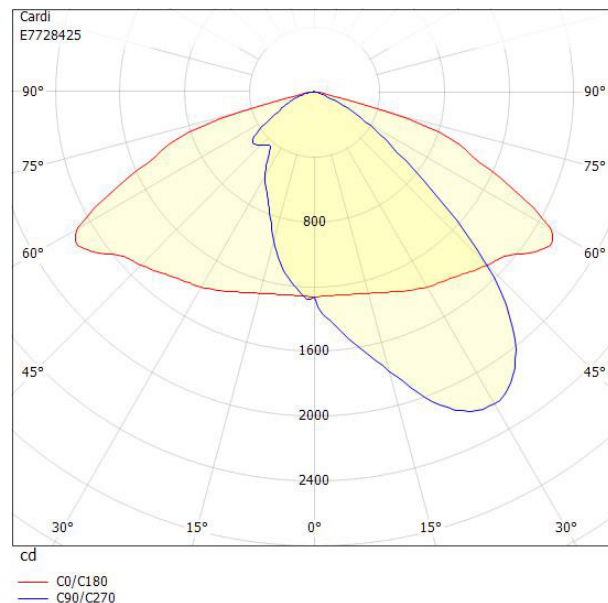


Motion S
Stolptopp/stolparm

Måttritning



Ljusfördelningskurva



Tillbehör/reservdelar

Artnr	Benämning	Material	Färg	Typ av tillbehör	Tillbehör	Reservdel
E7727306	ADAPTER 48-60 MM					
E7727911	ADAPTER 45GR-5GR	Stål				
E7727912	HÖRNFÄSTE 60MM	Stål	Grå			
E7771076	RÖRARM Ø60 FÖRZ. 200MM 0GR	Stål	Zink			
E7771084	RÖRARM Ø60, 200MM, 5 GRADER	Stål	Zink		Ja	Ja
E7771115	RÖRARM 48/1500MM 10GR	Stål	Zink	Övrigt	Ja	Ja
E7771814	RÖRARM Ø60 ALUGRÅ 200MM 0GR	Stål	Grå			

