

MOTION GC S30 ALU 4K INTERACT

E7728415



Motion GC S (small) är en klassik stolparmatur med optik anpassad för motionsspår, gång- och cykelvägar eller liknande S-klass anläggningar. Motion S har ett mindre armaturhus än Motion GC. Armaturhus av aluminium med front av härdat glas. Armaturen är certifierad och kompatibel med interact-plattformen från Signify (Philips). Interact Ready armaturer kan användas som en helt vanlig armatur fram till dess att en Interact-nod har installerats, noden är en sändar- och mottagarenhet som kommunicerar med ett Interact gränssnitt. Interact noder och gränssnitt tillhandahålls direkt av Signify, läs mer på <https://www.interact-lighting.com/sv-se>. För montage på rakstolpe eller med arm \varnothing 60 mm. Adapter för \varnothing 48 mm finns som tillbehör, beställs separat E77 273 06. Levereras komplett med stolpfäste, ställbart -5° till $+15^{\circ}$ på rak stolpe. Ställbar -15° till $+15^{\circ}$ vid horisontellt montage på arm. Godkänd för omgivningstemperatur ner till -40°C . Levereras med anslutningsledning (PVC) $2 \times 1,5 \text{ mm}^2$ med fri ände. Integrerat överspänningskydd 10 kV inbyggt i drivdonet. Kan på förfrågan levereras i klass I utförande.



Ljustekniska data

Armaturljusflöde	4400 lm
Bibehållet ljusflöde vid genomsnittlig livslängd 100 000 tim (25 °C omgivning)	100 %
Bibehållet ljusflöde vid genomsnittlig livslängd 50 000 tim (25 °C omgivning)	100 %
Färgbeständighet (McAdam ellipse)	SDCM3
Färgtemperatur	4000 K
Färgåtergivningningsindex (CRI)	70-79
Justerbar optik	Nej
Ljuskälla	LED utbytbar
Nominell omgivande temperatur enligt IEC62722-2-1	-40...45 °C

Elektriska data

Antal don MCB B10A	12
Antal don MCB B16A	20
Antal don MCB C10A	20
Antal don MCB C16A	33
Driftdon	LED-drivdon konstantström
Drivdon ingår	Ja
Effektfaktor	0.96
Konstant ljusflöde (CLO)	Nej
Ljusutbyte	142 lm/W
Max. systemeffekt	31 W
Märkspänning från/till	220...240 V
Spänningstyp	AC
Utbytbart drivdon	Ja

Dimensioner

Bredd	219 mm
Höjd/djup	145 mm
Längd	519 mm
Vindyta	0.06 m ²

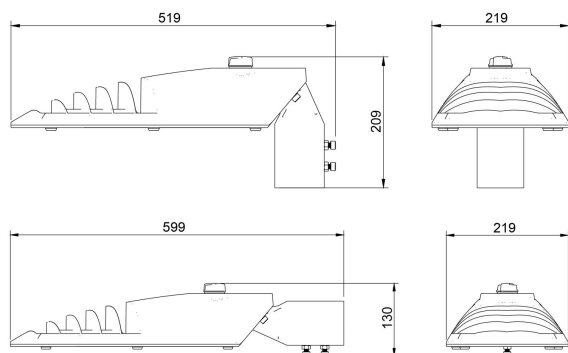
Tekniska data

Bakkantsdimring	Nej
-----------------	-----

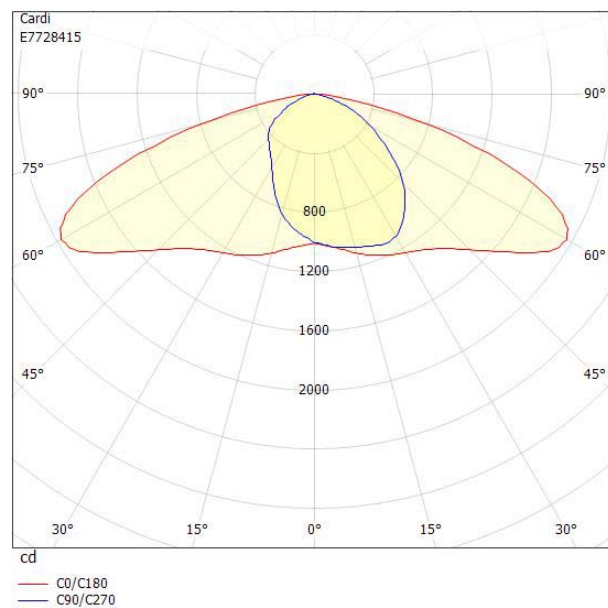
Tekniska data (forts)

Brandskydd "D"	Nej
Dimmer med tryckknapp	Nej
Dimmerfunktion saknas	Nej
Framkantsdimring	Nej
Integrerad dimning	Nej
Kapslingsklass (IP)	IP66
Med trådlös styrning	Ja
Programmerbar dimning	Ja
Skyddsklass	II
Slagtålighet (IK)	IK08
Typ av anslutning för sensor/kommunikationsmodul	Zhaga bok18 enkel
Antal poler	2
Kabellängd	8 m
Kapslingsfärg	Aluminium
Ledararea.	1.5 mm ²
Lämplig för stoltoppsdiameter	60 mm
Material kapsling	Aluminium
Material kupa	Glas, transparent
Med anslutningskabel	Ja
Med ljuskälla	Ja
Monteringsmetod	Stoltopp/stolparm
RAL-nummer	9006
Typ av kabeldragning	Avslutning
Vikt	4.5 kg
Ytskydd/Behandling	Med pulverlack

Måttitning



Ljusfördelningskurva



Tillbehör/reservdelar

Artnr	Benämning	Typ av tillbehör	Tillbehör	Reservdel	Transparent	Färg
E7727306	ADAPTER 48-60 MM					
E7727911	ADAPTER 45GR-5GR					
E7727912	HÖRNFÄSTE 60MM					Grå
E7771076	RÖRARM Ø60 FÖRZ. 200MM 0GR					Zink
E7771084	RÖRARM Ø60, 200MM, 5 GRADER		Ja	Ja		Zink
E7771115	RÖRARM 48/1500MM 10GR	Övrigt	Ja	Ja	Nej	Zink
E7771814	RÖRARM Ø60 ALUGRÅ 200MM 0GR					Grå