

# MOTION GC S30 SVART 4K AN

E7728413

Motion GC S (Small) är en klassik stolparmatyr med optik anpassad för motionsspår, gång- och cykelvägar eller liknande S-klass anläggningar. Motion S har ett mindre armaturhus än Motion GC. Inbyggd nattsänkning (AN), armaturen dimras ned enl. förinställda intervall genom att beräkna hur lång tid armaturen är tänd. Nattsänkningen anpassar sig efter årstiden om man använder t.ex Astro ur eller ljusrelä för att tända och släcka armaturen. Ger ca 30% energibesparing under en årscykel i förhållande till om armaturen lyser max utan nattsänkning.

Armaturhus av aluminium med front av härdat glas. För montage på rakstolpe eller med arm Ø 60 mm. Adapter för Ø 48 mm finns som tillbehör, beställs separat E77 273 06. Levereras komplett med stolpfäste, ställbart -5° till +15° på rak stolpe. Ställbar -15° till +15° vid horisontellt montage på arm. Godkänd för omgivningstemperatur ner till -40°C. Armaturen är försedd med CLO-drivdon, kompenserar för LED-ljuskällans ljusnedgång över tiden genom att öka strömmen. Det innebär att ljusflödet ur armaturen kommer vara konstant under hela livslängden. Lm/W som anges är beräknat på start/min effekten. Levereras med anslutningsledning (PVC) 2x1,5 mm<sup>2</sup> med fri ände. Integrerat överspänningsskydd 10 kV inbyggt i drivdonet. Motion kan på förfrågan levereras i klass I.



## Ljustekniska data

Armaturljusflöde	4400 lm
Färgbeständighet (McAdam ellipse)	SDCM3
Färgtemperatur	4000 K
Färgåtergivningindex (CRI)	70-79
Justerbar optik	Nej
Ljusfärg	Vit
Ljuskälla	LED utbytbar
Nominell livstid L100/B50 vid 25 °C	100000 h

## Elektriska data

Antal don MCB B10A	12
Antal don MCB B16A	20
Antal don MCB C10A	20
Antal don MCB C16A	33
Driftdon	LED-drivdon konstantström
Drivdon ingår	Ja
Effekt max	38 W
Effekt medel	35 W
Effekt min	32 W
Konstant ljusflöde (CLO)	Ja
Ljusutbyte	138 lm/W
Max. systemeffekt	38 W

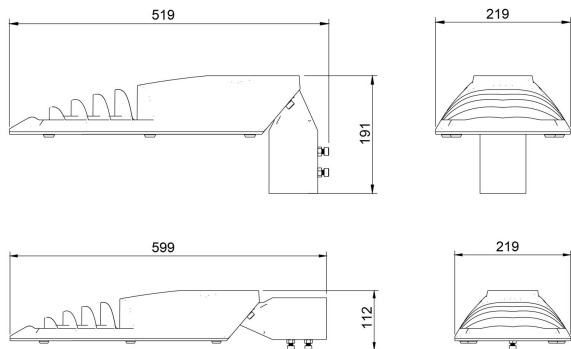
## Dimensioner (forts)

Vindyta	0.06 m <sup>2</sup>
Kapslingsklass (IP)	IP66
Skyddsklass	II
Slagtålighet (IK)	IK08
Styrning	Active Night
Typ av anslutning för sensor/kommunikationsmodul	Utan sockel
Utbytbar drivdon	Ja
Anslutningstyp	Fri ände
Antal poler	2
Kabellängd	8 m
Kapslingsfärg	Svart
Ledararea.	1.5 mm <sup>2</sup>
Lämplig för stolptoppsdiameter	60 mm
Material kapsling	Aluminium
Material kupa	Glas, transparent
Med anslutningskabel	Ja
Med ljuskälla	Ja
Modell	Motion S
Monteringsmetod	Stolptopp/stolpar
RAL-nummer	9005
Typ av kabeldraening	Avslutning

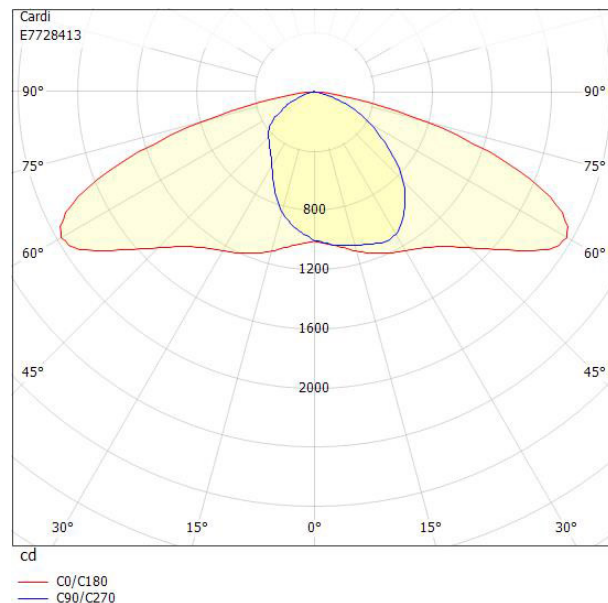


Motion S  
Stolptopp/stolpar

## Måttritning



## Ljusfördelningskurva



## Tillbehör/reservdelar

Artnr	Benämning	Material	Färg	Typ av tillbehör	Tillbehör	Reservdel
E7727306	ADAPTER 48-60 MM					
E7727911	ADAPTER 45GR-5GR	Stål				
E7727912	HÖRNFÄSTE 60MM	Stål	Grå			
E7771076	RÖRARM Ø60 FÖRZ. 200MM 0GR	Stål	Zink			
E7771084	RÖRARM Ø60, 200MM, 5 GRADER	Stål	Zink		Ja	Ja
E7771115	RÖRARM 48/1500MM 10GR	Stål	Zink	Övrigt	Ja	Ja
E7771813	RÖRARM Ø60 SVART 200MM 0GR	Stål	Svart			

