

MOTION STREET S20 SVART 3K CLO

E7728322

Motion Street S (small) är en klassisk stolparmaturljus med en långsgående ljusbild, optimal för vägbelysning. Armaturhus av aluminium med front av härdat glas. Motion Street S har ett mindre armaturhus än Motion Street. För montage på rak stolpe eller med arm Ø 60 mm. Adapter för Ø 48 mm finns som tillbehör, beställs separat E77 273 06. Levereras komplett med stolpfäste, ställbart -5° till +15° på rak stolpe. Ställbar -15° till +15° vid horisontellt montage på arm. Godkänd för omgivningstemperatur ner till -40°C. Armaturen är försedd med CLO-drivdon, kompenserar för LED-ljuskällans ljusnedgång över tiden genom att öka strömmen. Det innebär att ljusflödet ur armaturen kommer vara konstant under hela livslängden. Lm/W som anges är beräknat på start/min effekten. Levereras med anslutningsledning (PVC) 2x1,5 mm² med fri ände. Integrerat överspänningsskydd 10 kV inbyggt i drivdonet. Motion kan på förfrågan levereras i klass I.



Ljustekniska data

Armaturljusflöde	2600 lm
Färgbeständighet (McAdam ellipse)	SDCM3
Färgtemperatur	3000 K
Färgåtergivningindex (CRI)	70-79
Justerbar optik	Nej
Ljuskälla	LED utbytbart
Nominell livstid L100/B50 vid 25 °C	100000 h

Elektriska data

Antal don MCB B10A	19
Antal don MCB B16A	30
Antal don MCB C10A	31
Antal don MCB C16A	50
Driftdon	LED-drivdon konstantström
Drivdon ingår	Ja
Effekt max	22 W
Effekt medel	20 W
Effekt min.	19 W
Konstant ljusflöde (CLO)	Ja
Ljusutbyte	137 lm/W
Max. systemeffekt	22 W
Märkspänning från/till	220...240 V
Överspänningsskydd	AC

Dimensioner

Bredd	219 mm
Höjd/djup	112 mm

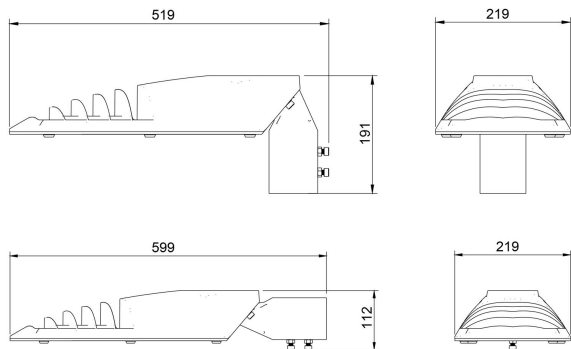
Dimensioner (forts)

Vindyta	0.06 m ²
Kapslingsklass (IP)	IP66
Skyddsklass	II
Slagtålighet (IK)	IK08
Styrning	Ej dimbar
Typ av anslutning för sensor/kommunikationsmodul	Utan sockel
Utbytbart drivdon	Ja
Anslutningstyp	Fri ände
Antal poler	2
Kabellängd	8 m
Kapslingsfärg	Svart
Ledararea.	1.5 mm ²
Lämplig för stolptoppsdiameter	60 mm
Material kapsling	Aluminium
Material kupa	Glas, transparent
Med anslutningskabel	Ja
Med ljuskälla	Ja
Modell	Motion S
Monteringsmetod	Stolptopp/stolparm
RAL-nummer	9005
Typ av kabeldragning	Avslutning
Vikt	4.5 kg
Ytskydd/Behandling	Med pulverlack

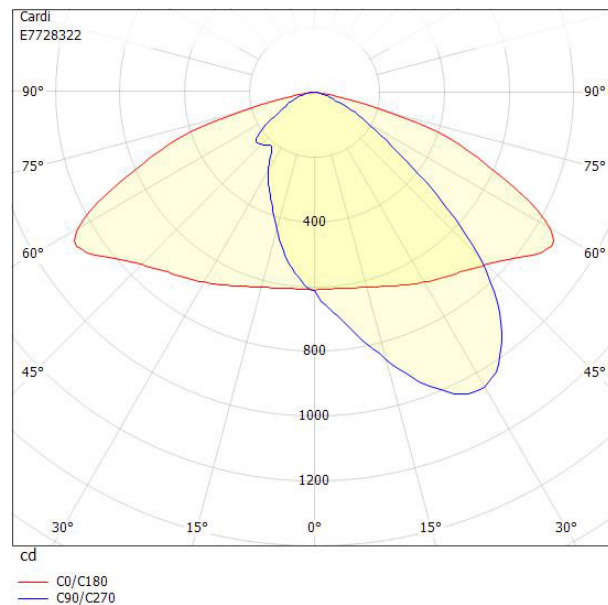


Med pulverlack
CARDI
Belysning från Elektroskandia

Måttritning



Ljusfördelningskurva



Tillbehör/reservdelar

Artnr	Benämning	Material	Färg	Typ av tillbehör	Tillbehör	Reservdel
E7727306	ADAPTER 48-60 MM					
E7727911	ADAPTER 45GR-5GR	Stål				
E7727912	HÖRNFÄSTE 60MM	Stål	Grå			
E7771076	RÖRARM Ø60 FÖRZ. 200MM 0GR	Stål	Zink			
E7771084	RÖRARM Ø60, 200MM, 5 GRADER	Stål	Zink		Ja	Ja
E7771115	RÖRARM 48/1500MM 10GR	Stål	Zink	Övrigt	Ja	Ja
E7771813	RÖRARM Ø60 SVART 200MM 0GR	Stål	Svart			

